

Leuchtdioden
 Leuchtdioden.sch
 Bohrlöcher
 Bohrlöcher.sch

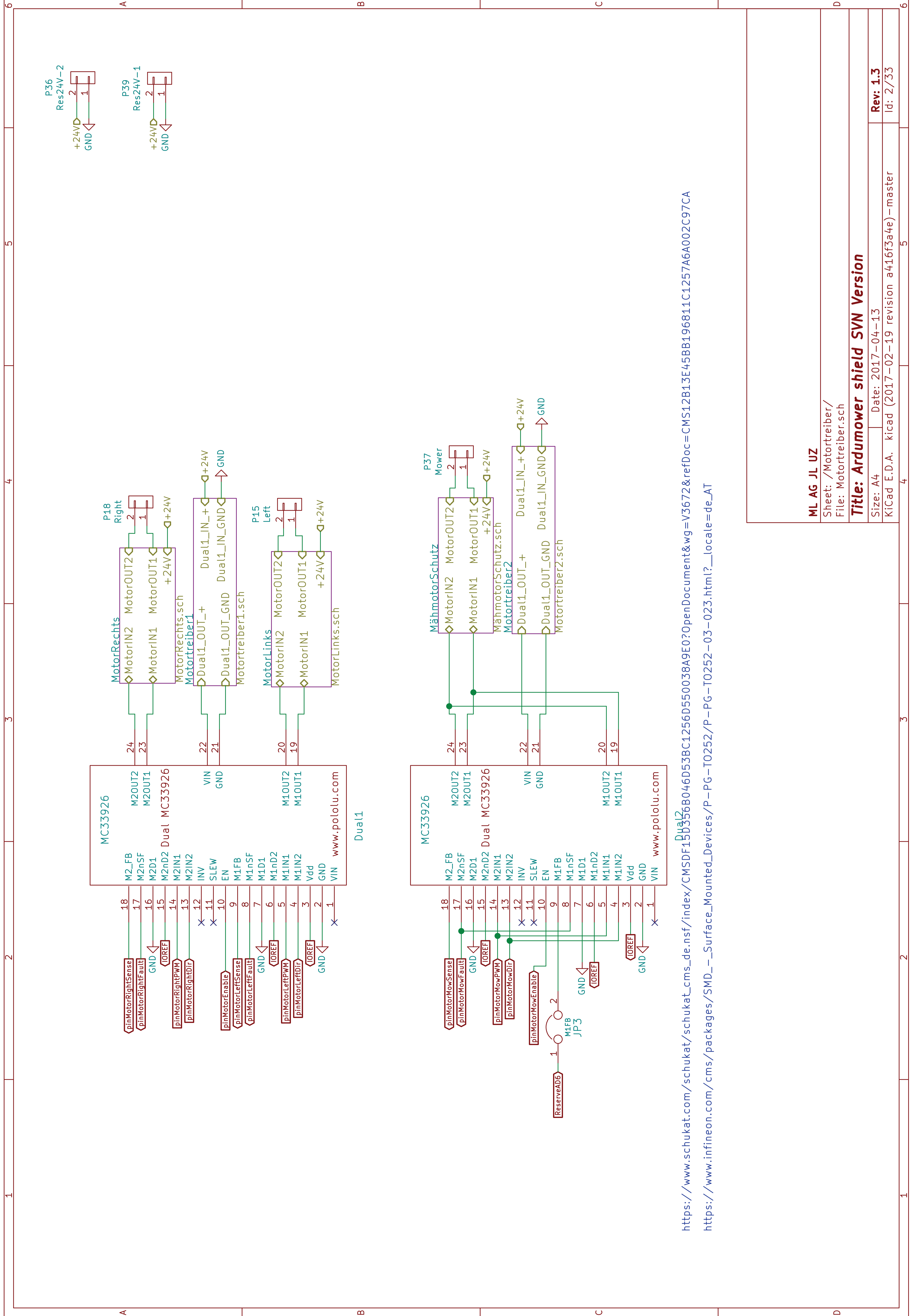
Wlan_BT_GPS
 Wlan_BT_GPS.sch
 Anschlußstecker
 Anschlußstecker.sch

Arduino_Mega
 ARDUINO_Mega.sch

I2C
 I2C.sch

Unterspannungsschutz von AlexanderG
ML AG JL UZ
 Sheet: /
 File: arduino_mega_shield syn.sch
Title: Ardumower shield SVN Version
 Size: A4 Date: 2017-04-13
 KiCad E.D.A. kicad (2017-02-19 revision a416f3a4e)-master

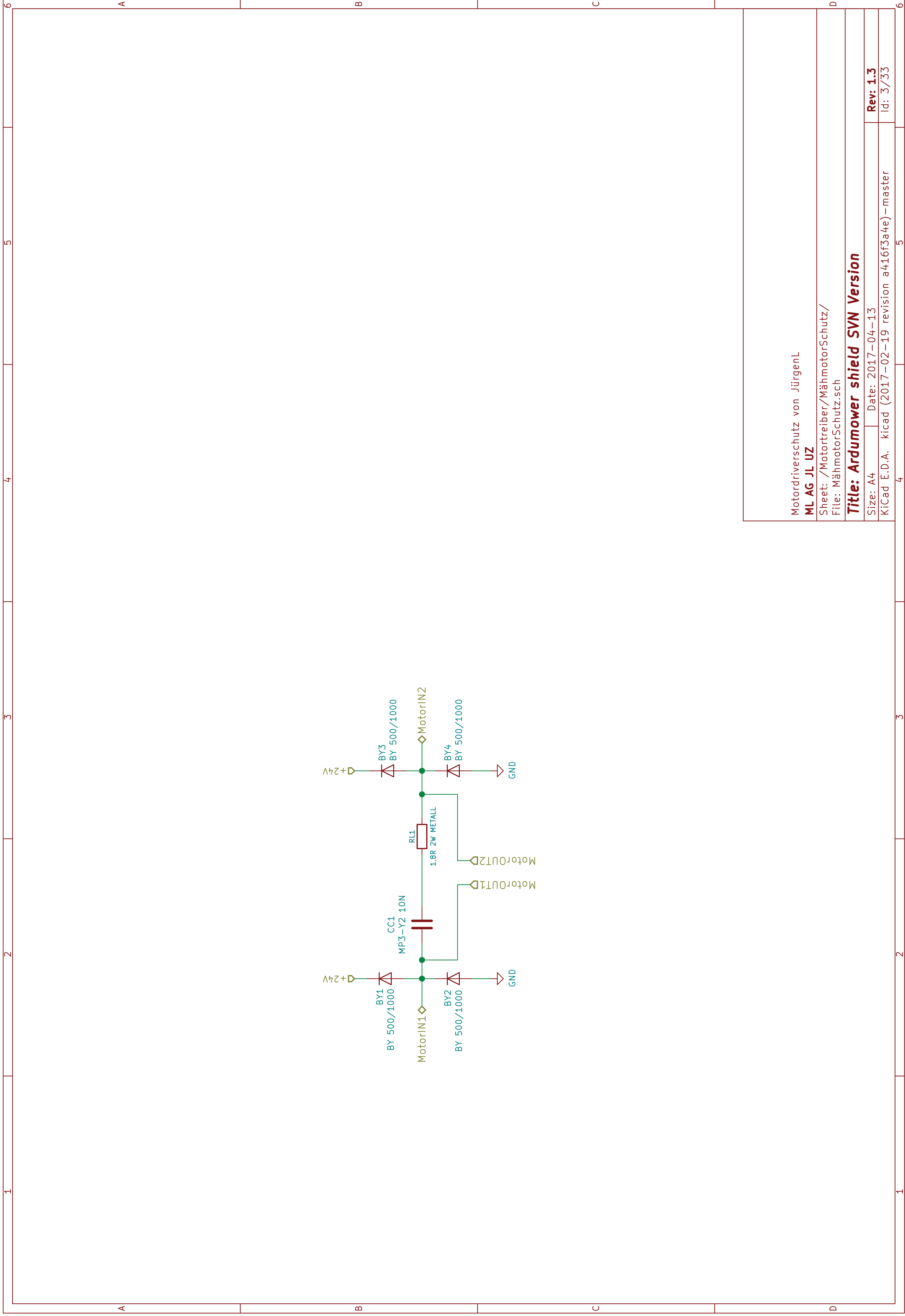
Rev: 1.3
 Id: 1/33



https://www.schukat.com/schukat/cms_de.nsf/index/CMSDF15B356B046D53BC1256D550038A9E0?OpenDocument&wg=V3672&refDoc=CMS12B13E458B196811C1257A6A002C97CA
https://www.infineon.com/cms/packages/SMD_-_Surface_Mounted_Devices/P-PG-T0252/P-PG-T0252-03-023.html?__locale=de_AT

ML AG JL UZ
 Sheet: /Motortreiber/
 File: Motortreiber.sch
Title: Ardumower shield SVN Version
 Size: A4 Date: 2017-04-13
 KiCad E.D.A. kicad (2017-02-19 revision a416f3a4e)-master

Rev: 1.3
 Id: 2/33



Motordriverschutz von JürgenL

ML AG JL UZ

Sheet: /Motortreiber/MähmotorSchutz/
File: MähmotorSchutz.sch

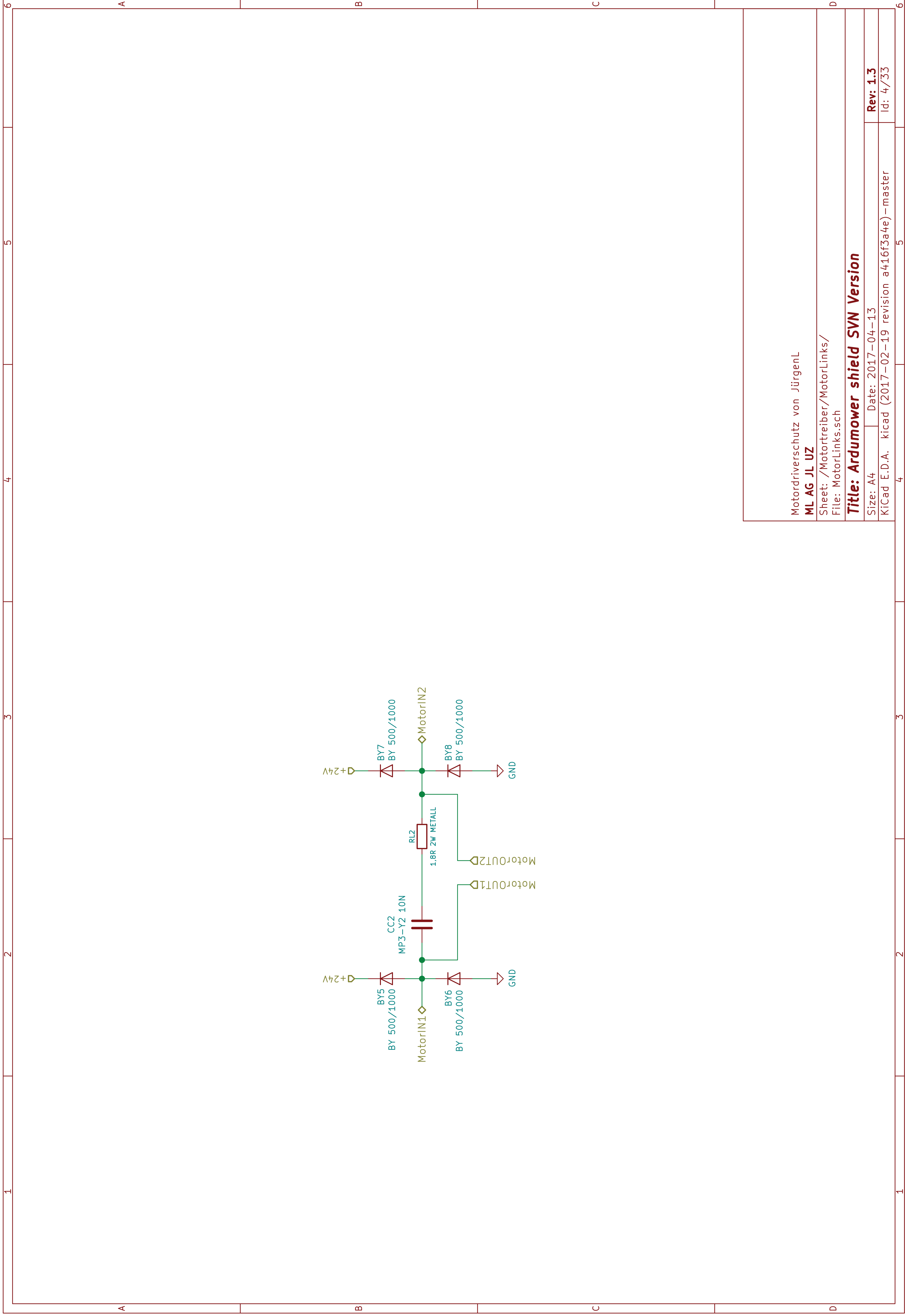
Title: Ardumower shield SVN Version

Size: A4 Date: 2017-04-13

KiCad E.D.A. kicad (2017-02-19 revision a416f3a4e)-master

Rev: 1.3

Id: 3/33



Motordriverschutz von JürgenL

ML AG JL UZ

Sheet: /Motortreiber/MotorLinks/
File: MotorLinks.sch

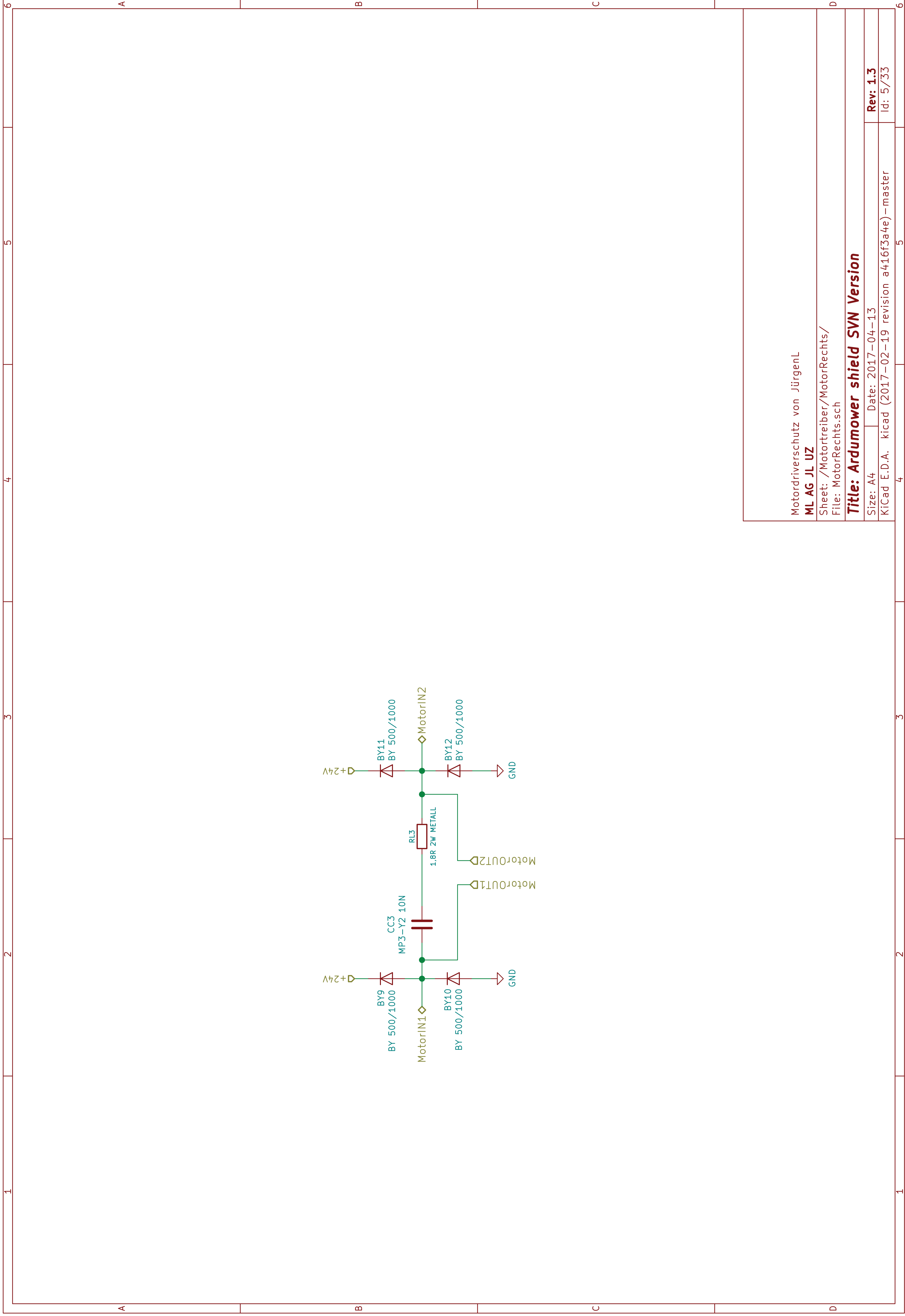
Title: Ardumower shield SVN Version

Size: A4 Date: 2017-04-13

KiCad E.D.A. kicad (2017-02-19 revision a416f3a4e)-master

Rev: 1.3

Id: 4/33



Motordriverschutz von JürgenL

ML AG JL UZ

Sheet: /Motortreiber/MotorRechts/
File: MotorRechts.sch

Title: Ardumower shield SVN Version

Size: A4 Date: 2017-04-13

KiCad E.D.A. kicad (2017-02-19 revision a416f3a4e)-master

Rev: 1.3

Id: 5/33



Motordriverschutz von JürgenL

ML AG JL UZ

Sheet: /Motortreiber/Motortreiber1/

File: Motortreiber1.sch

Title: Ardumower shield SVN Version

Size: A4

Date: 2017-04-13

Rev: 1.3

KiCad E.D.A. kicad (2017-02-19 revision a416f3a4e) - master



Motordriverschutz von JürgenL

ML AG JL UZ

Sheet: /Motortreiber/Motortreiber2/

File: Motortreiber2.sch

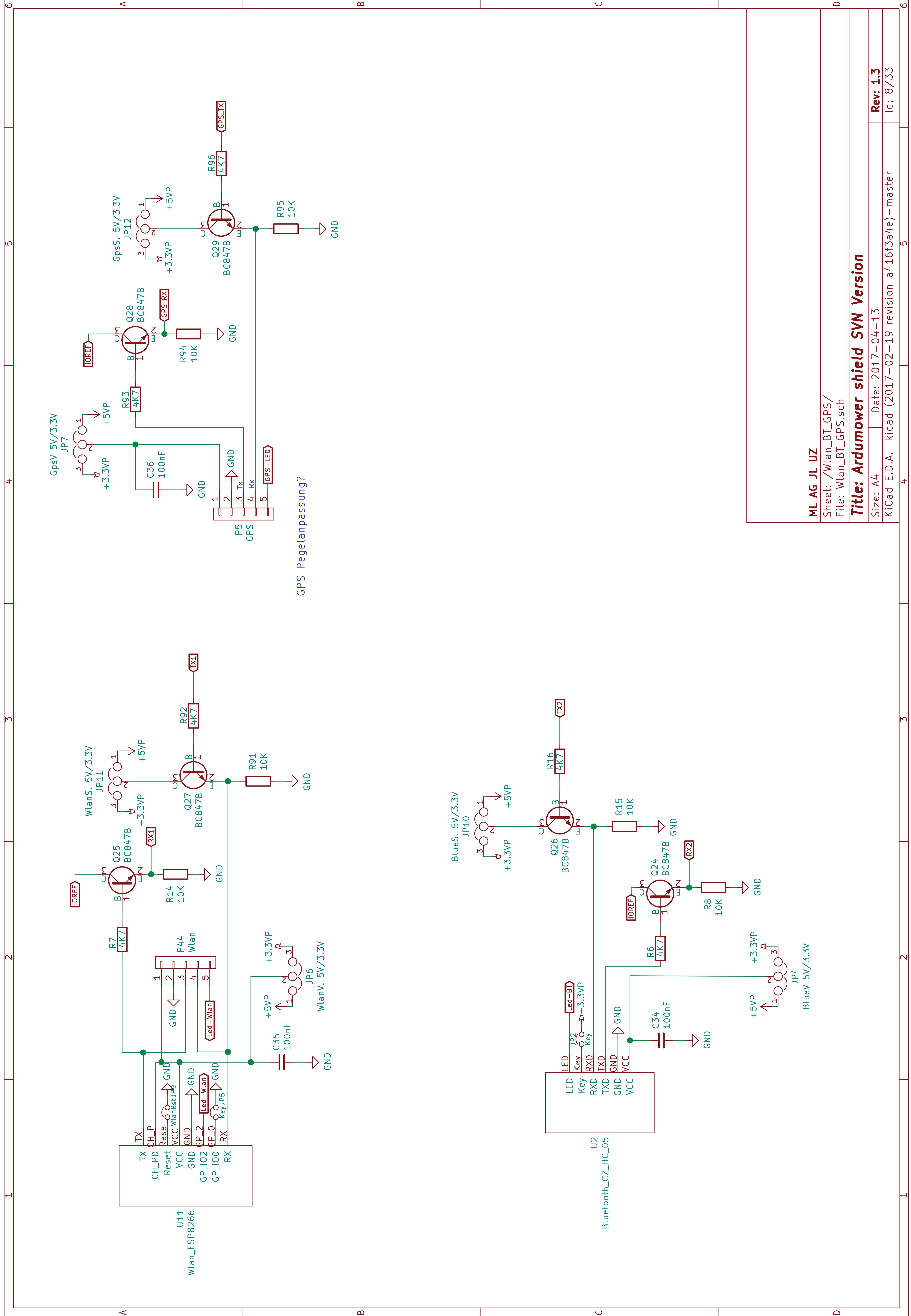
Title: Ardumower shield SVN Version

Size: A4

Date: 2017-04-13

Rev: 1.3

KiCad E.D.A. kicad (2017-02-19 revision a416f3a4e) - master



GPS Pegelanpassung?

ML AG JL UZ

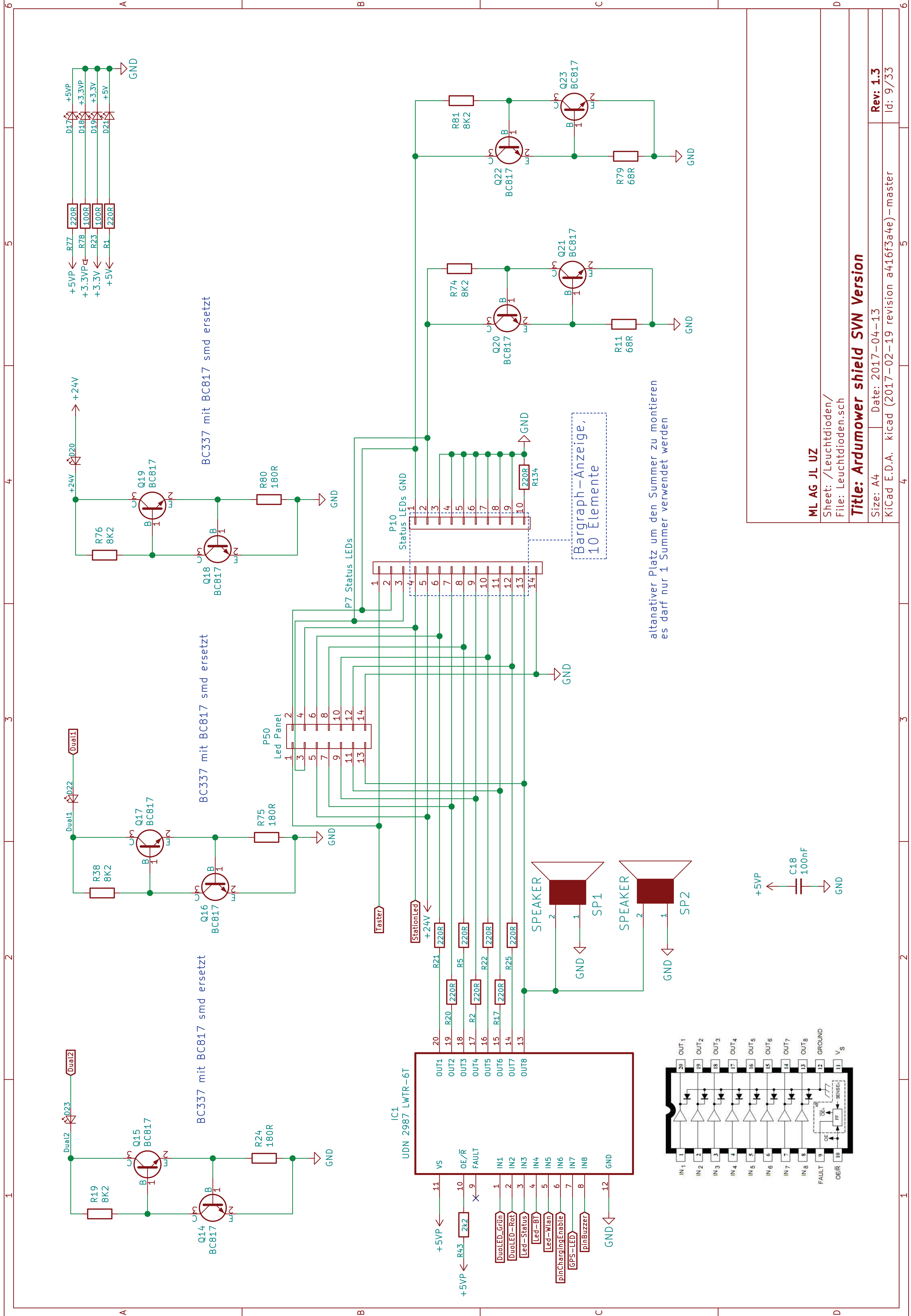
Sheet: /Wlan_BT_GPS/
File: Wlan_BT_GPS.sch

Title: Ardumower shield SVN Version

Size: A4 Date: 2017-04-13

KiCad E.D.A. kicad (2017-02-19 revision a416f3a4e) - master

Rev: 1.3
Id: 8/33



ML AG JL UZ

Sheet: /Leuchtdioden/
File: Leuchtdioden.sch

Title: Ardumower shield SVN Version

Size: A4 Date: 2017-04-13

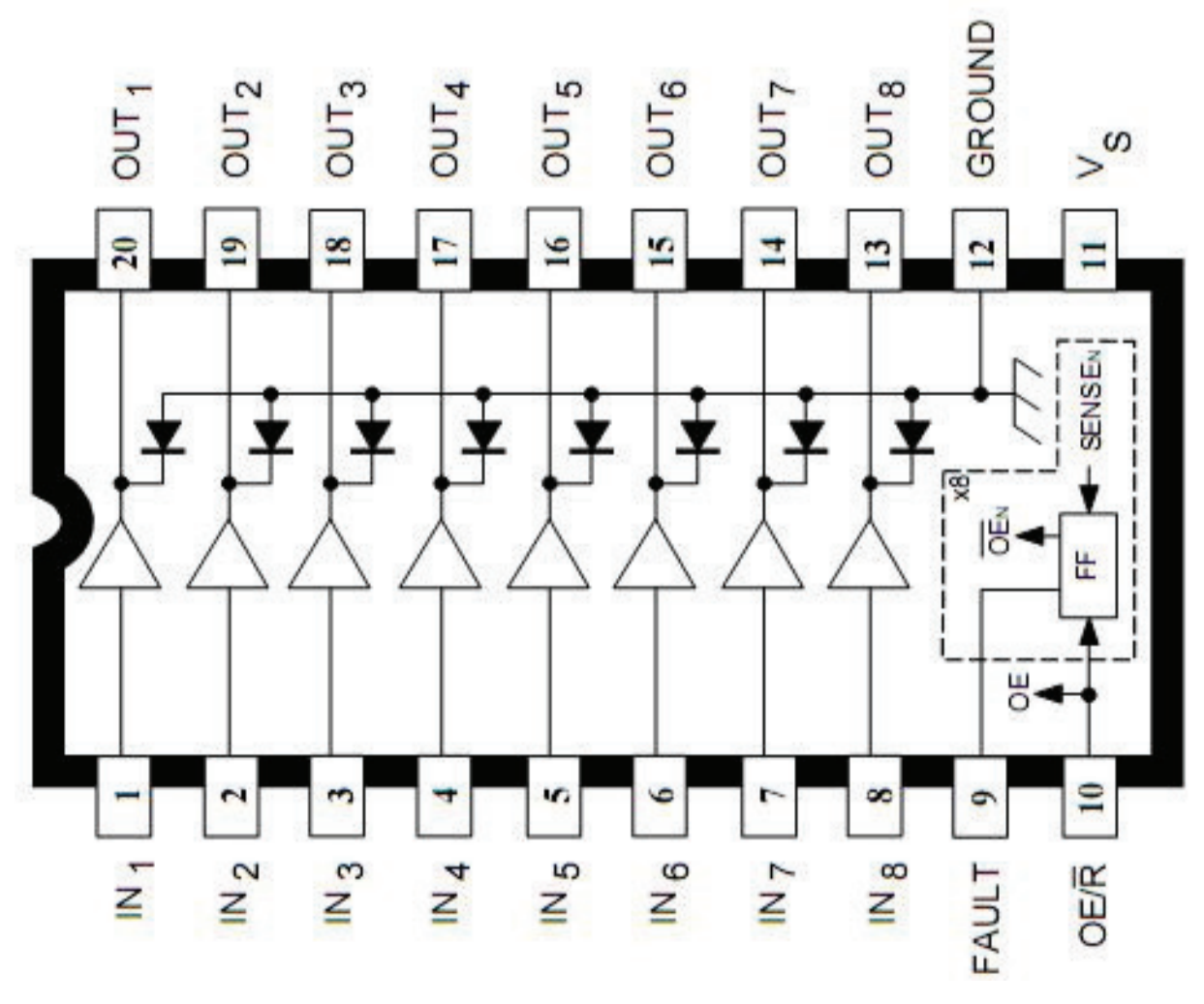
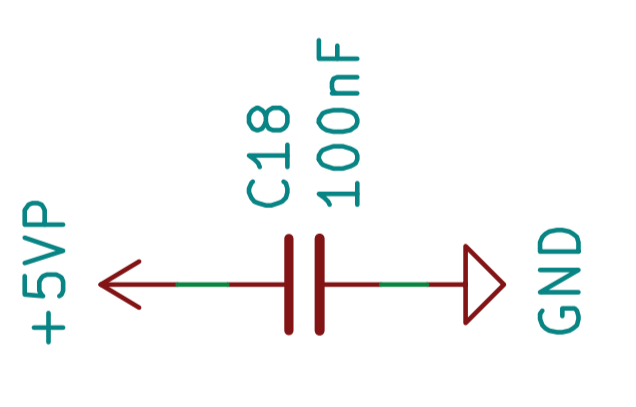
KiCad E.D.A. kicad (2017-02-19 revision a416f3a4e)-master

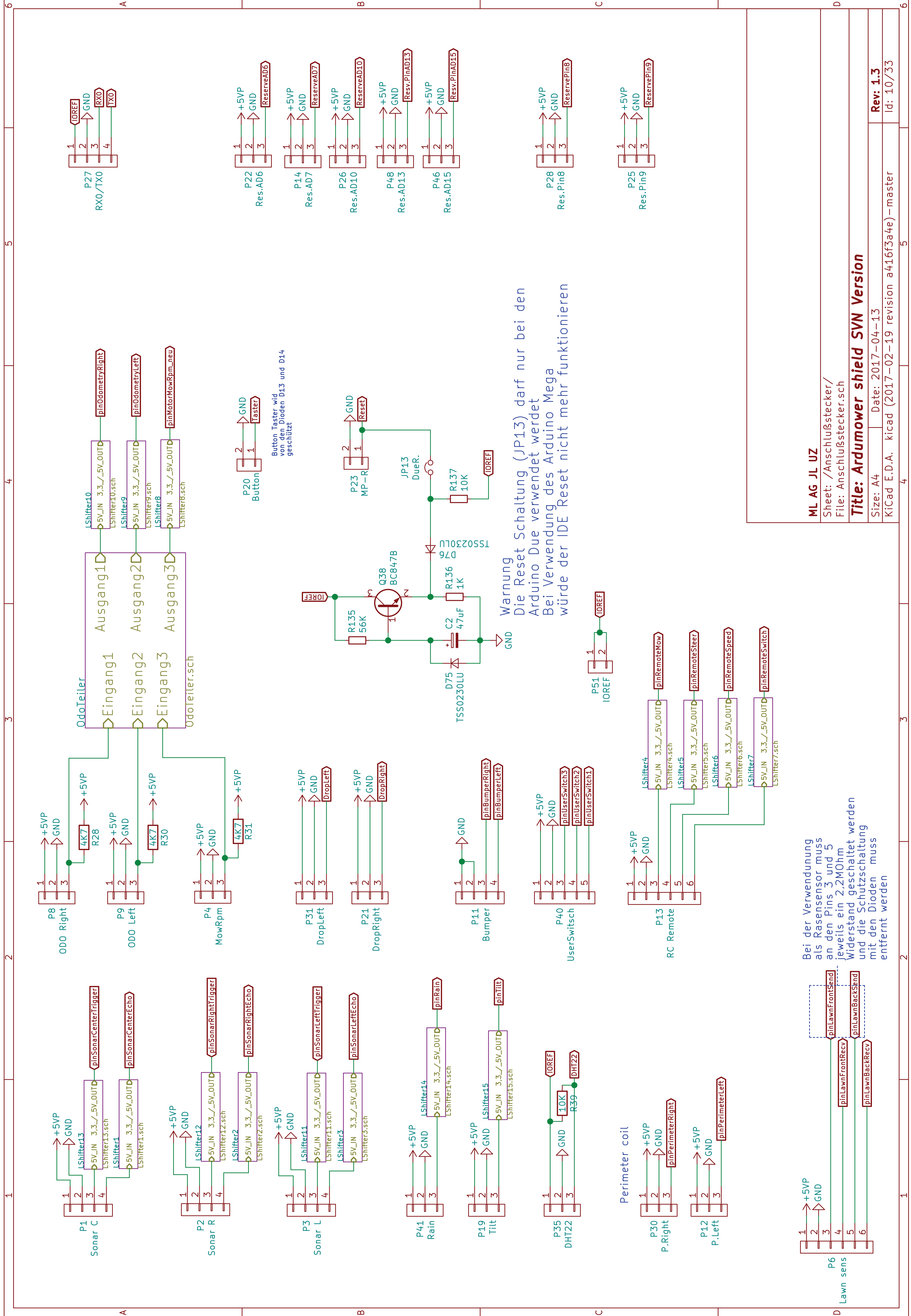
Rev: 1.3

Id: 9/33

alternativer Platz um den Summer zu montieren
es darf nur 1 Summer verwendet werden

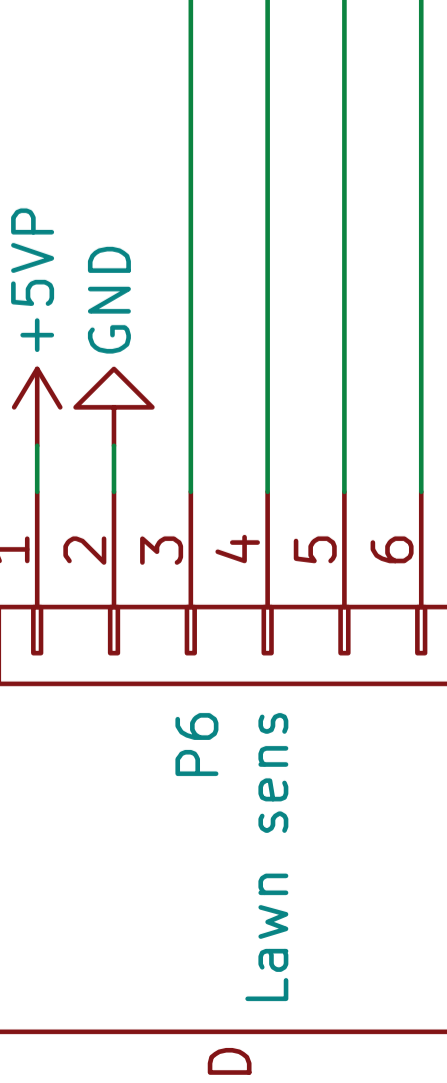
Bargraph-Anzeige,
10 Elemente





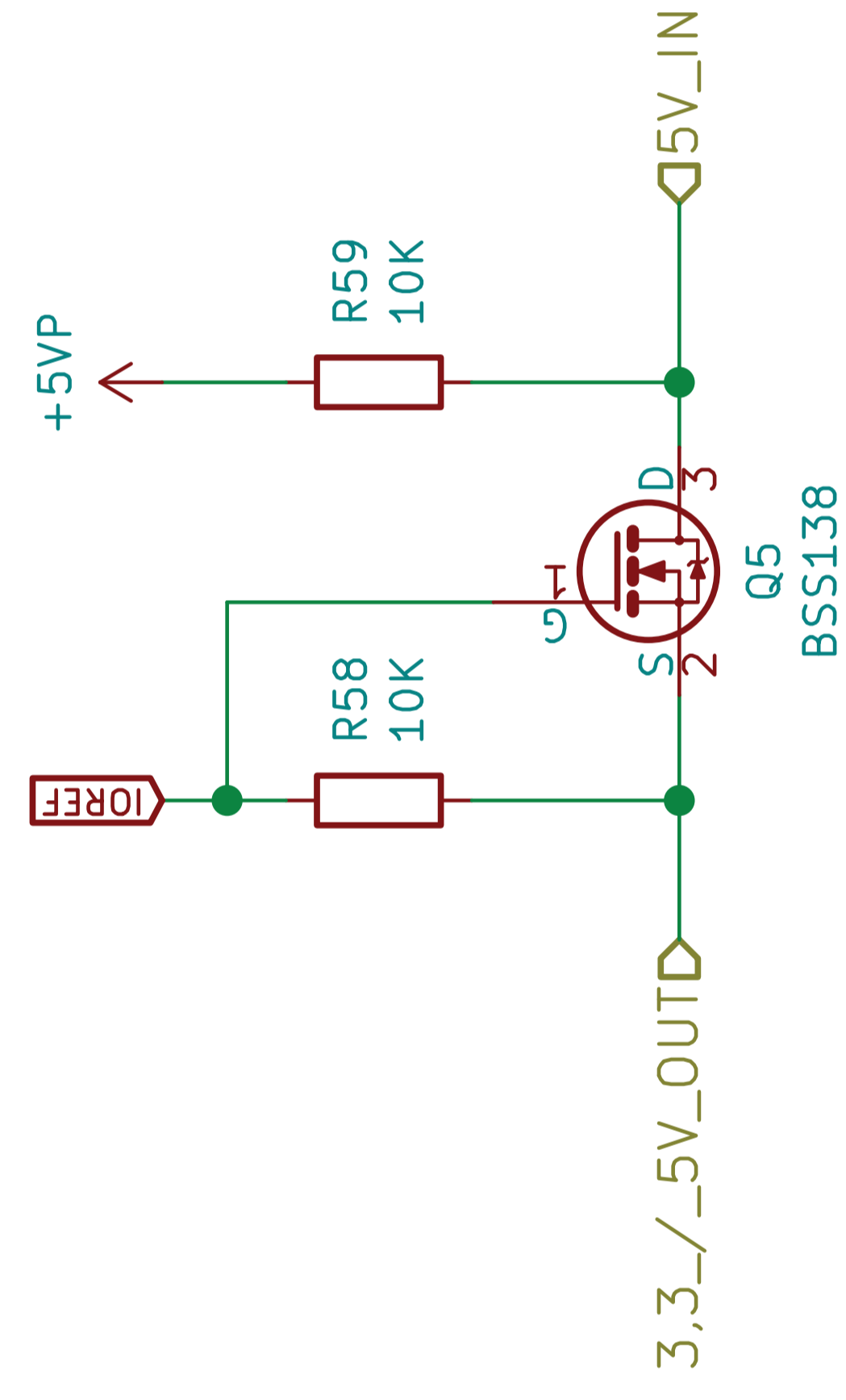
Warnung
 Die Reset Schaltung (JP13) darf nur bei den
 Arduino Due verwendet werden
 Bei Verwendung des Arduino Mega
 würde der IDE Reset nicht mehr funktionieren

Bei der Verwendung
 als Rasensensor muss
 an den Pins 3 und 5
 jeweils ein 2.2MOhm
 Widerstand geschaltet werden
 und die Schutzschaltung
 mit den Dioden muss
 entfernt werden



ML AG JL UZ
 Sheet: /Anschlußstecker/
 File: Anschlußstecker.sch
Title: Ardumower shield SVN Version
 Size: A4 Date: 2017-04-13
 KiCad E.D.A. kicad (2017-02-19 revision a416f3a4e)-master

Rev: 1.3
 Id: 10/33



Kontrollieren ob Footprint und Lib passt

ML AG JL UZ

Sheet: /Anschlußstecker/LShifter1/
File: LShifter1.sch

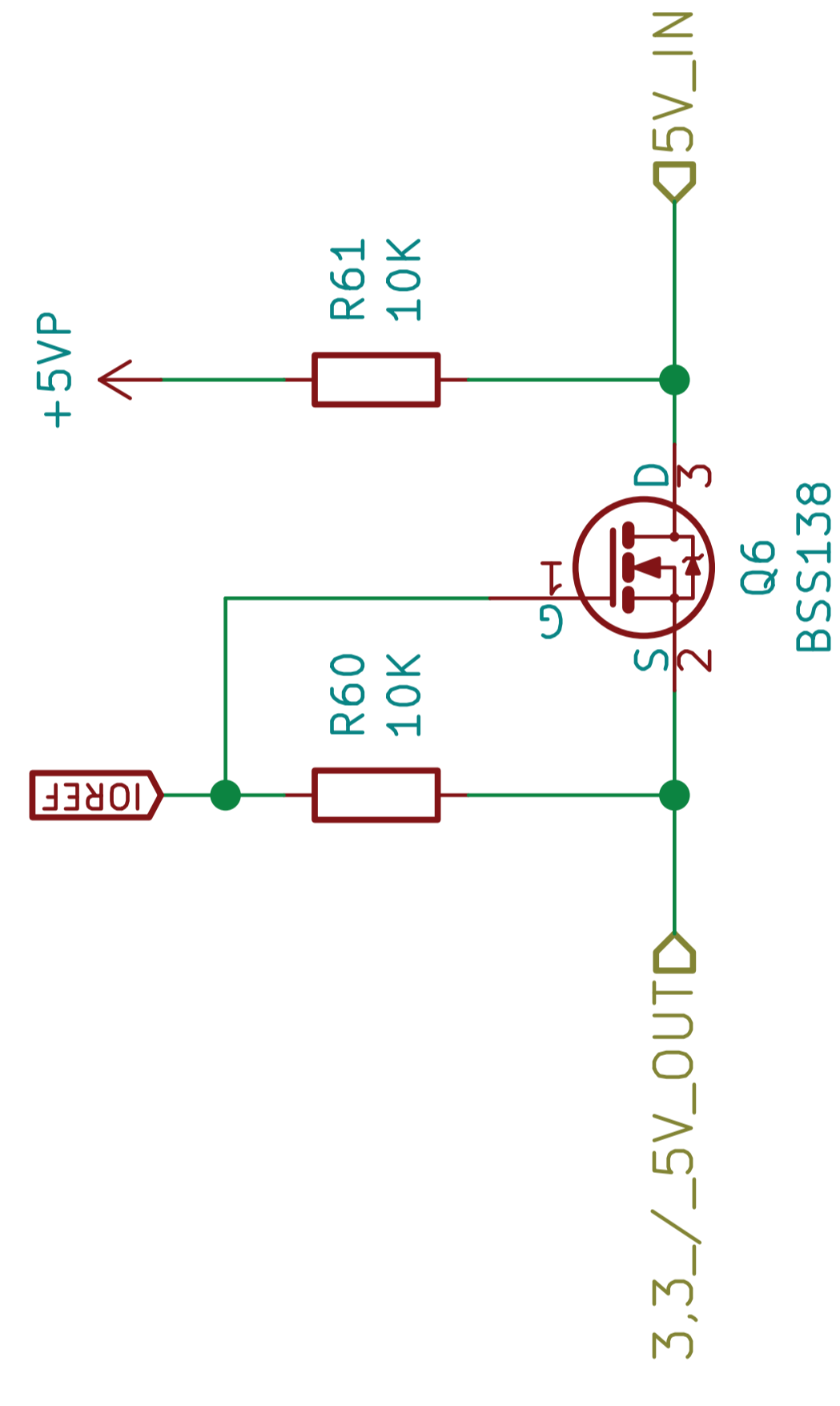
Title: Ardumower shield SVN Version

Size: A4 Date: 2017-04-13

KiCad E.D.A. kicad (2017-02-19 revision a416f3a4e)-master

Rev: 1.3

Id: 11/33



Kontrollieren ob Footprint und Lib passt

ML AG JL UZ

Sheet: /Anschlußstecker/LShifter2/
File: LShifter2.sch

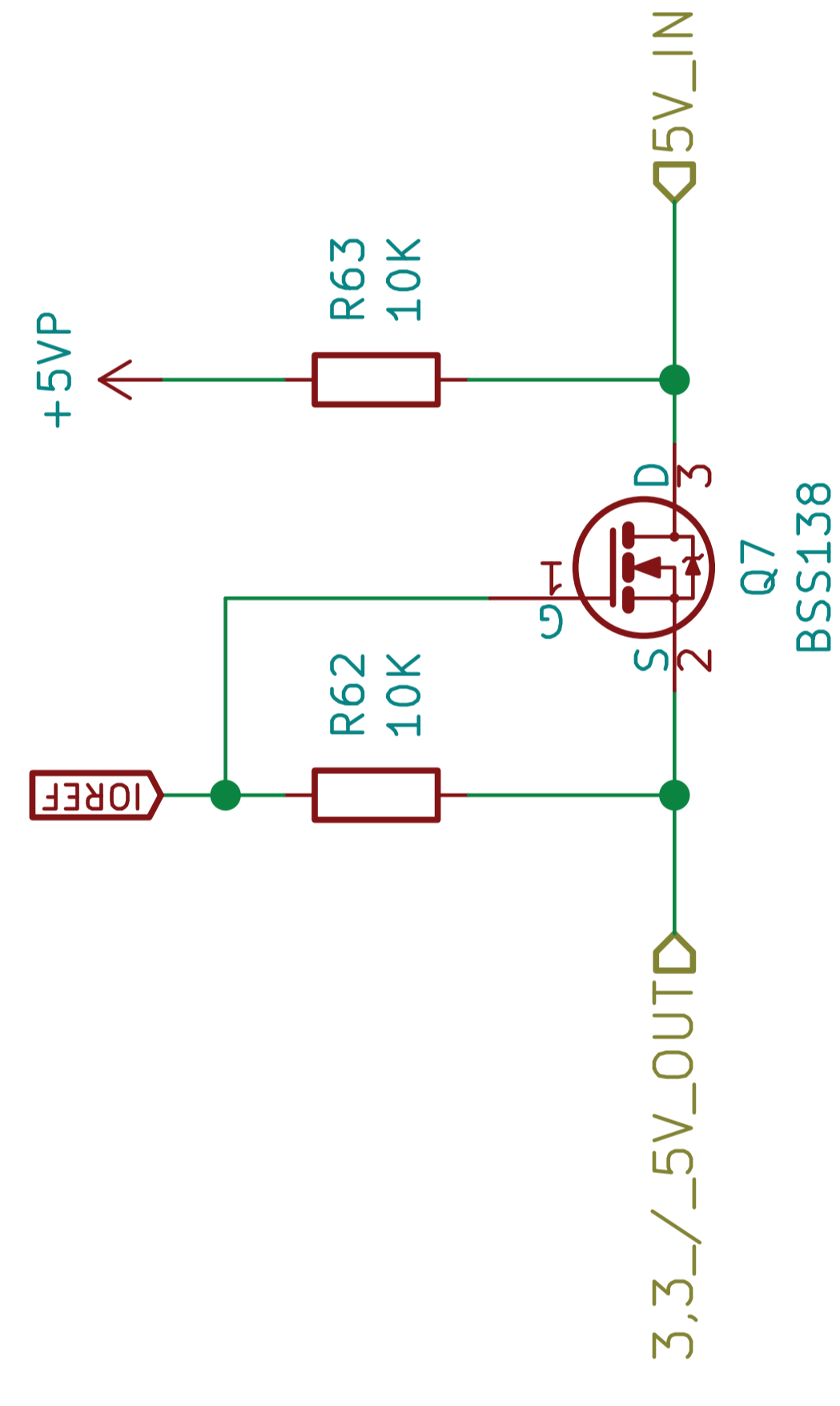
Title: Ardumower shield SVN Version

Size: A4 Date: 2017-04-13

KiCad E.D.A. kicad (2017-02-19 revision a416f3a4e)-master

Rev: 1.3

Id: 12/33



Kontrollieren ob Footprint und Lib passt

ML AG JL UZ

Sheet: /Anschlußstecker/LShifter3/
File: LShifter3.sch

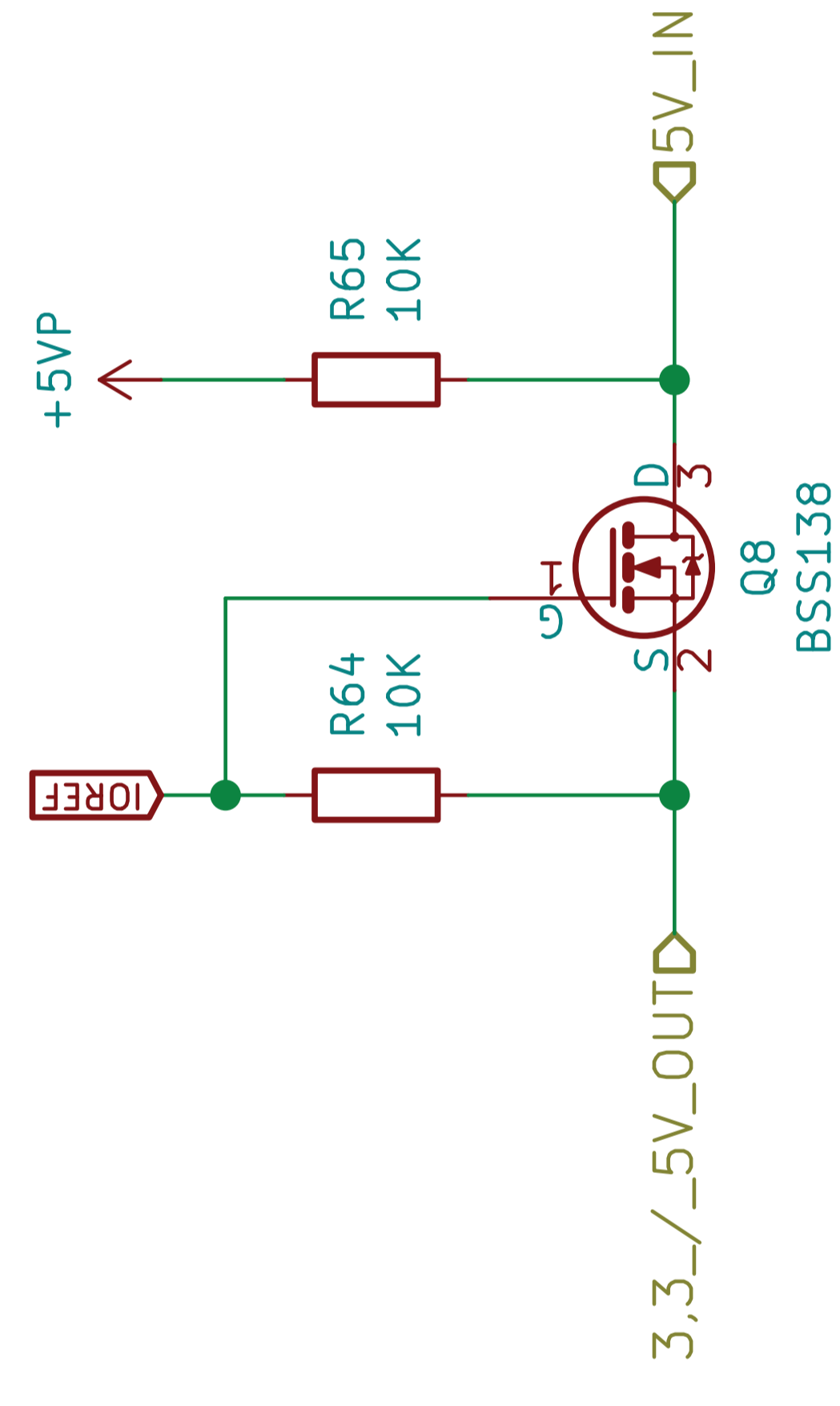
Title: Ardumower shield SVN Version

Size: A4 Date: 2017-04-13

KiCad E.D.A. kicad (2017-02-19 revision a416f3a4e)-master

Rev: 1.3

Id: 13/33



Kontrollieren ob Footprint und Lib passt

ML AG JL UZ

Sheet: /Anschlußstecker/LShifter4/
File: LShifter4.sch

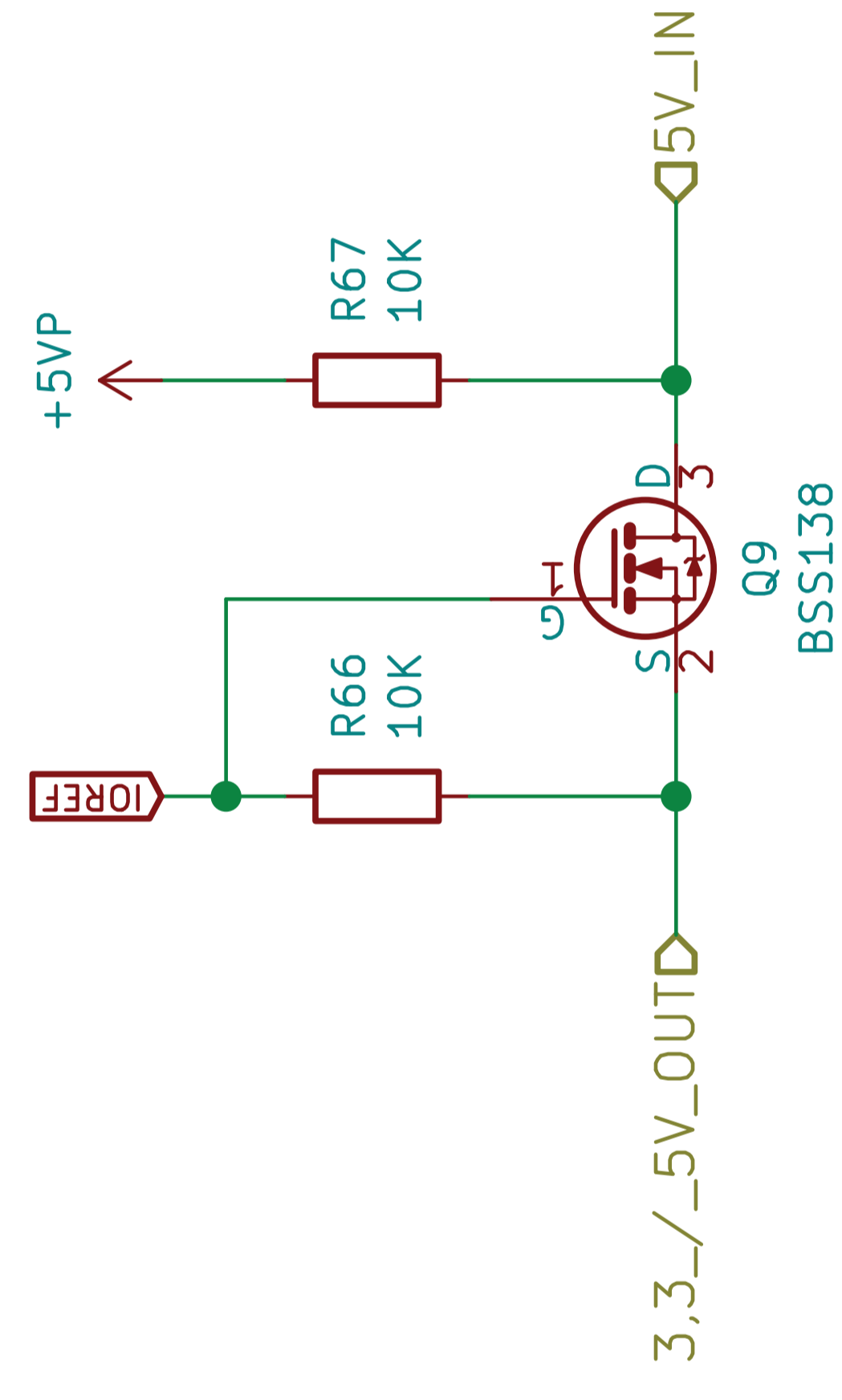
Title: Ardumower shield SVN Version

Size: A4 Date: 2017-04-13

KiCad E.D.A. kicad (2017-02-19 revision a416f3a4e)-master

Rev: 1.3

Id: 14/33



Kontrollieren ob Footprint und Lib passt

ML AG JL UZ

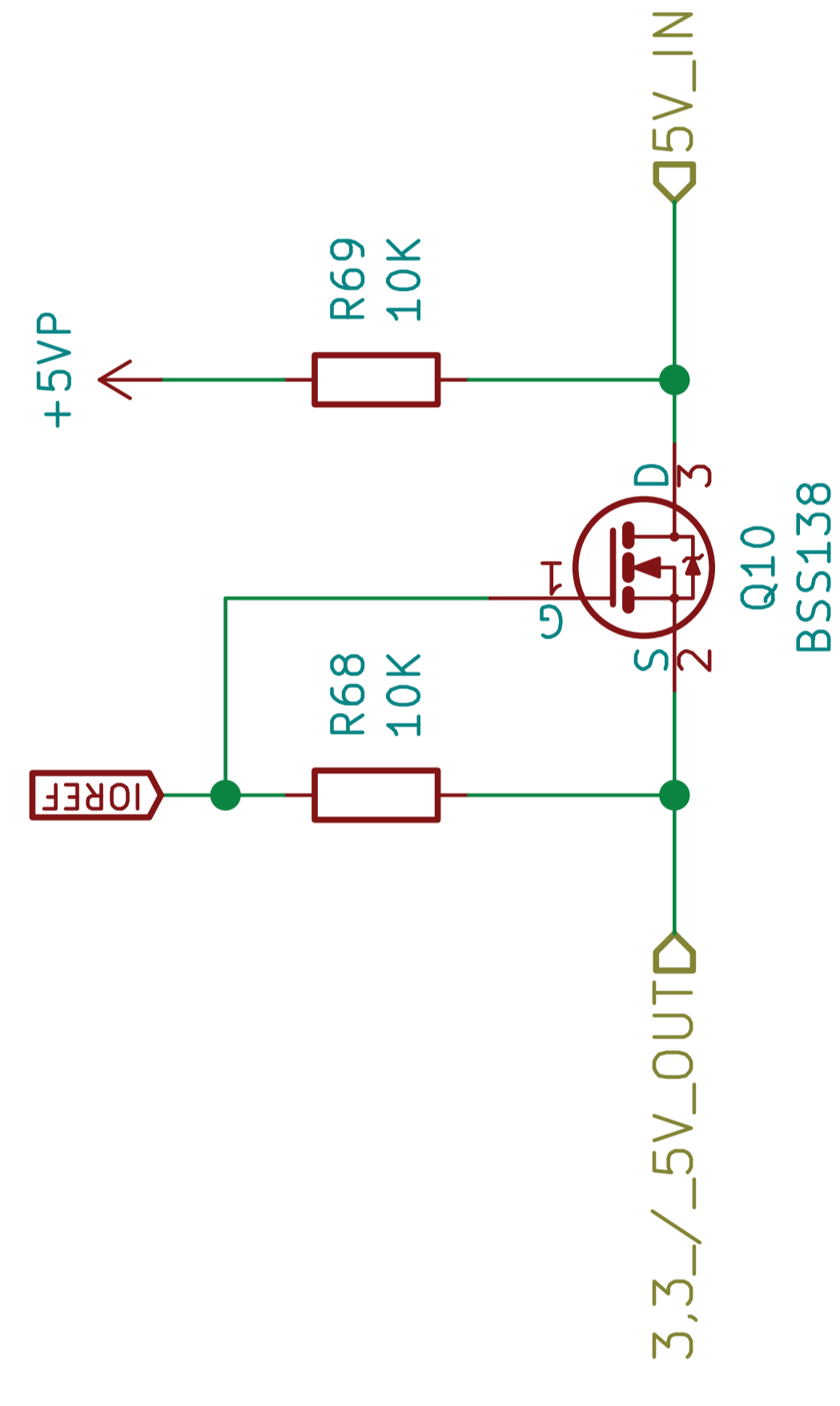
Sheet: /Anschlußstecker/LShifter5/
File: LShifter5.sch

Title: Ardumower shield SVN Version

Size: A4 Date: 2017-04-13

KiCad E.D.A. kicad (2017-02-19 revision a416f3a4e)-master

Rev: 1.3
Id: 15/33



Kontrollieren ob Footprint und Lib passt

ML AG JL UZ

Sheet: /Anschlußstecker/LSHifter6/
File: LShifter6.sch

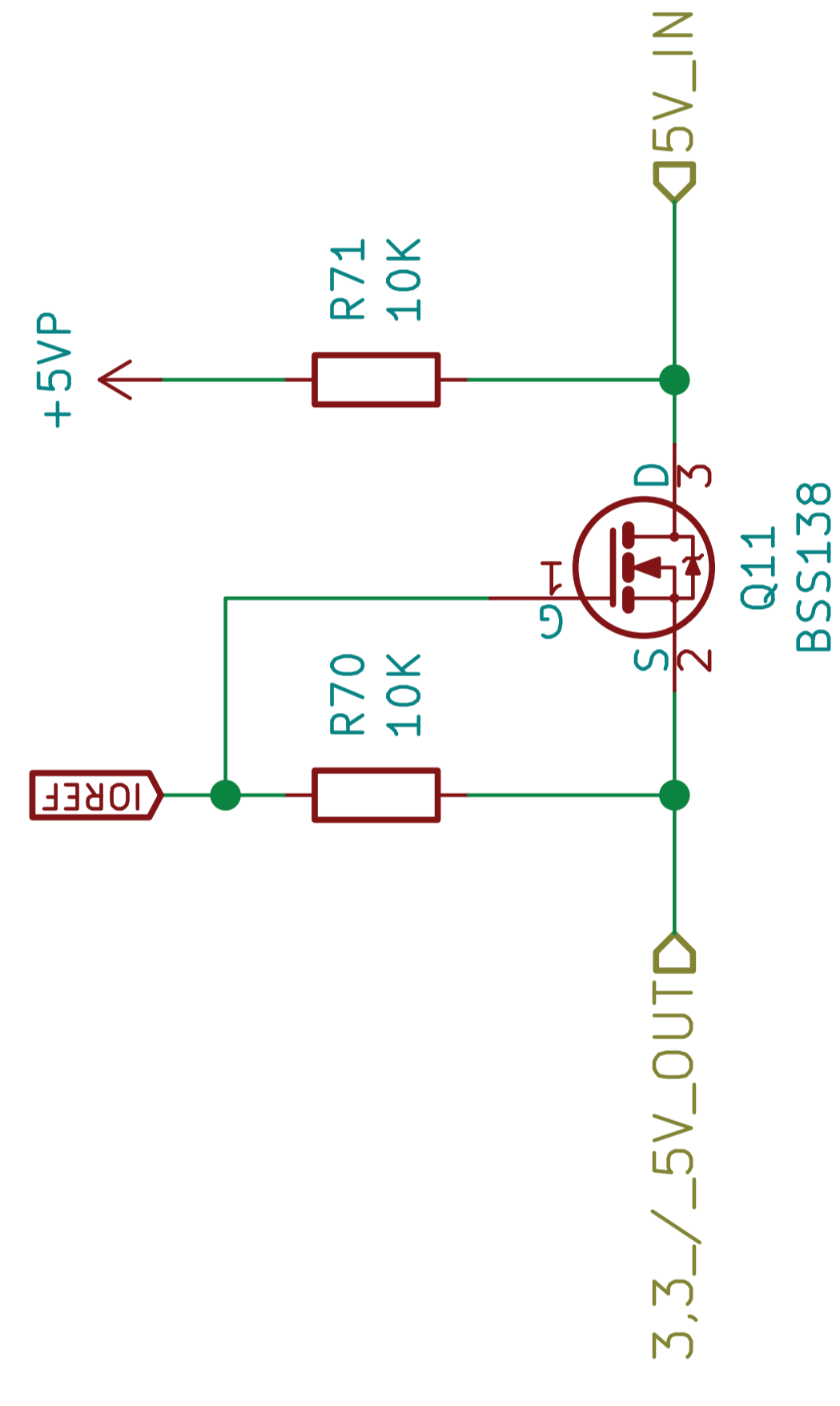
Title: Ardumower shield SVN Version

Size: A4 Date: 2017-04-13

KiCad E.D.A. kicad (2017-02-19 revision a416f3a4e)-master

Rev: 1.3

Id: 16/33



Kontrollieren ob Footprint und Lib passt

ML AG JL UZ

Sheet: /Anschlußstecker/LShifter7/
File: LShifter7.sch

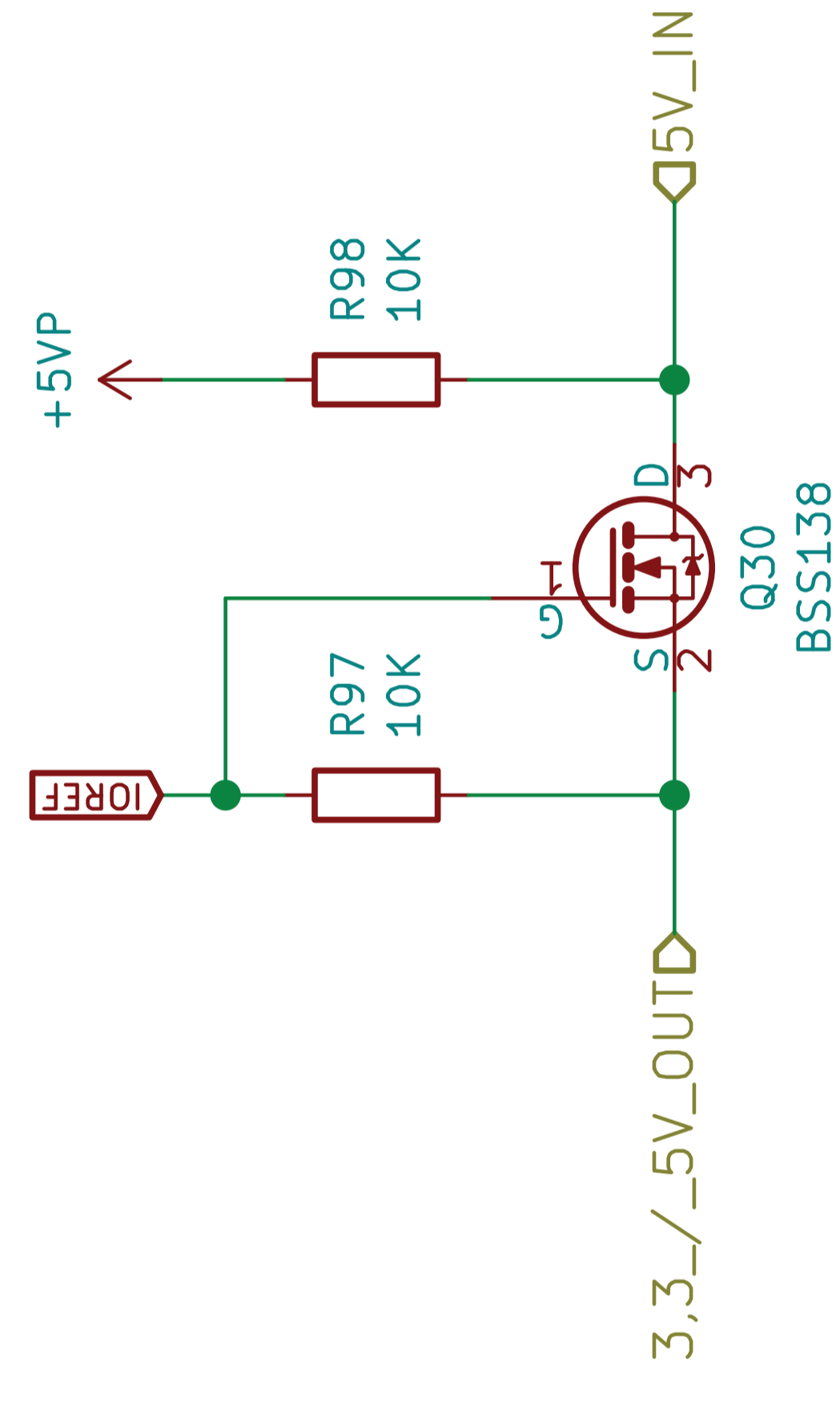
Title: Ardumower shield SVN Version

Size: A4 Date: 2017-04-13

KiCad E.D.A. kicad (2017-02-19 revision a416f3a4e)-master

Rev: 1.3

Id: 17/33

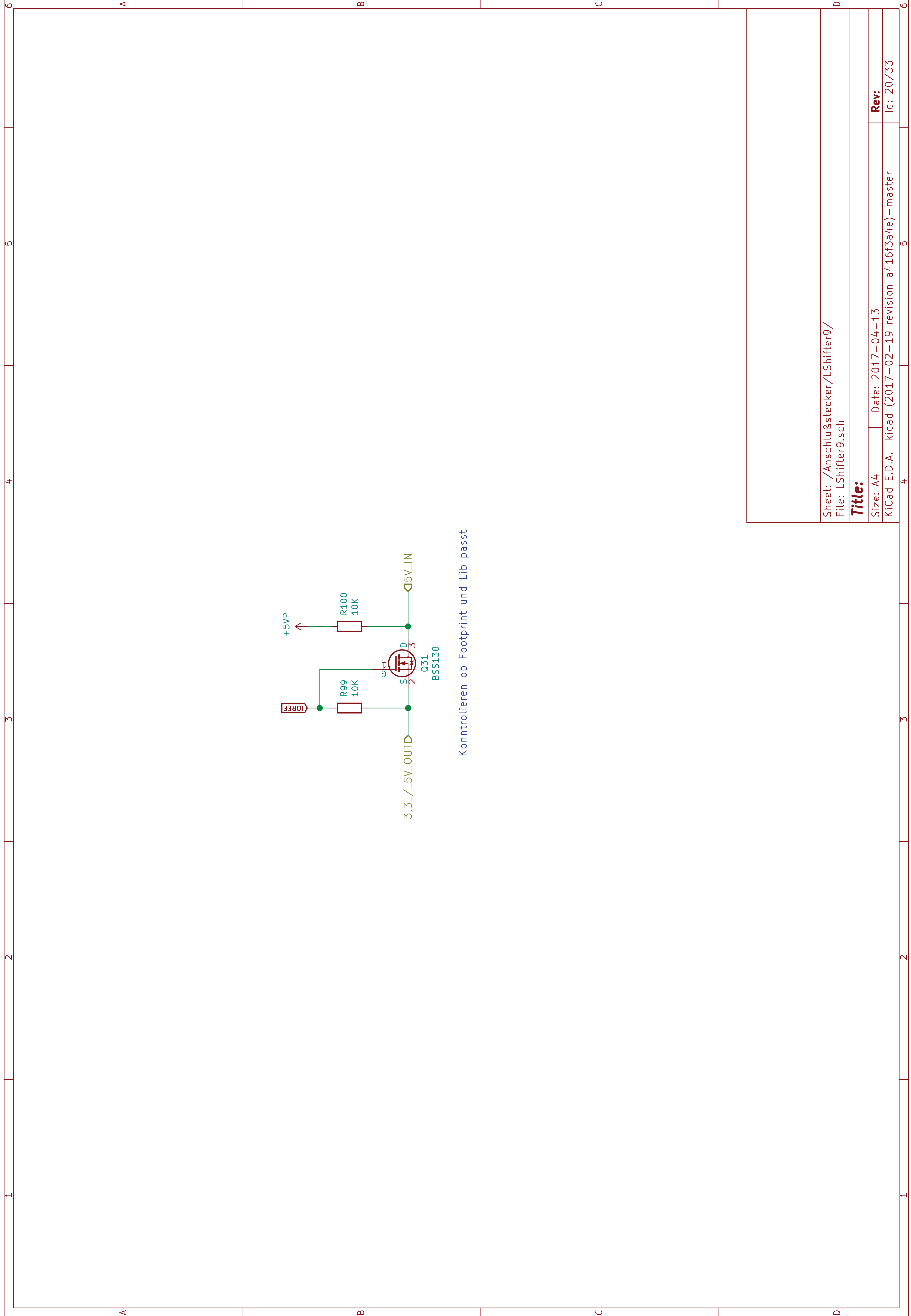


Kontrollieren ob Footprint und Lib passt

Sheet: /Anschlußstecker/LShifter8/
File: LShifter8.sch

Title:

Size: A4 Date: 2017-04-13
KiCad E.D.A. kicad (2017-02-19 revision a416f3a4e)-master
Rev: Id: 19/33

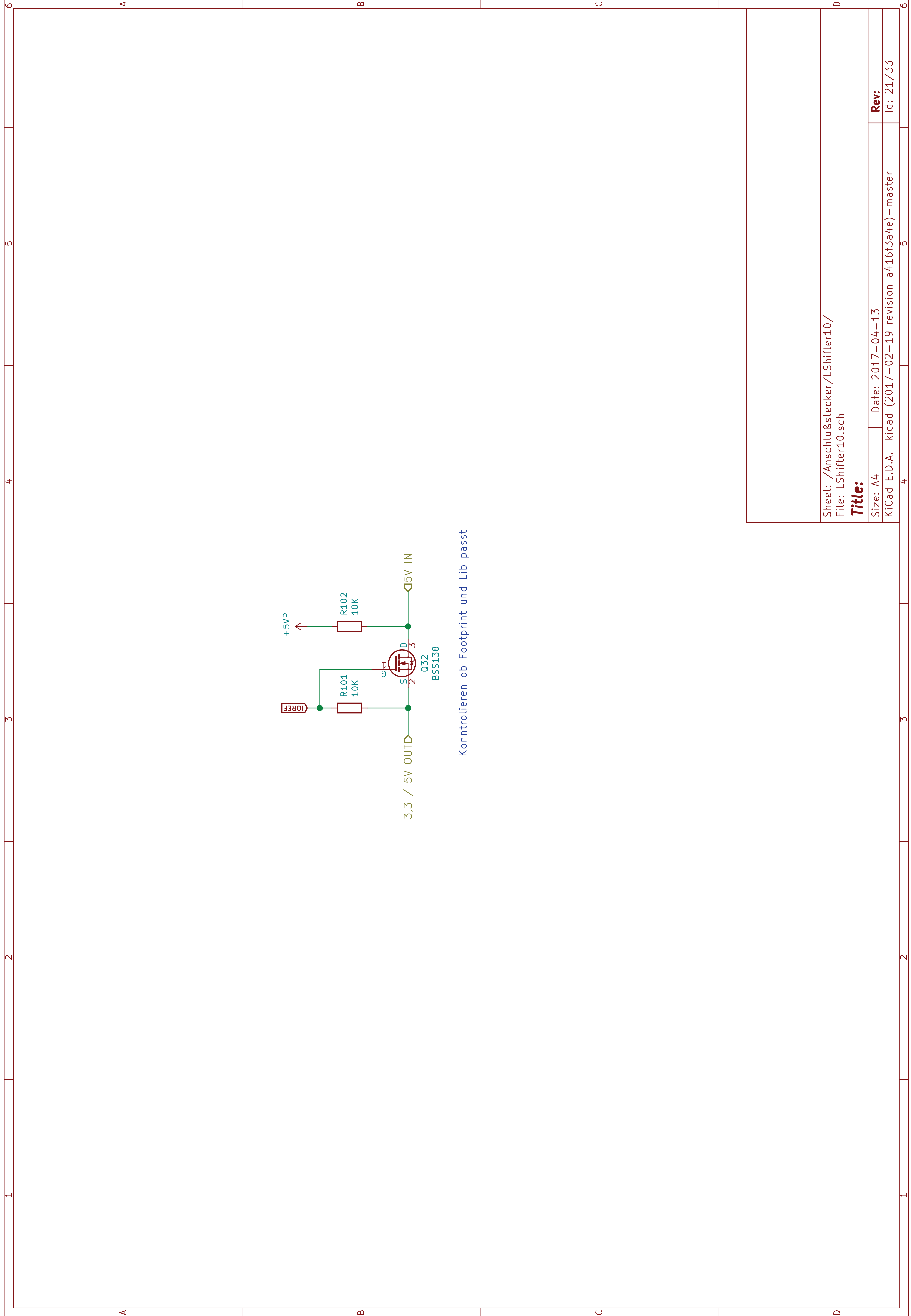


Kontrollieren ob Footprint und Lib passt

Sheet: /Anschlußstecker/LSHifter9/
File: LShifter9.sch

Title:

Size: A4 Date: 2017-04-13
KiCad E.D.A. kicad (2017-02-19 revision a416f3a4e) - master
Rev: Id: 20/33

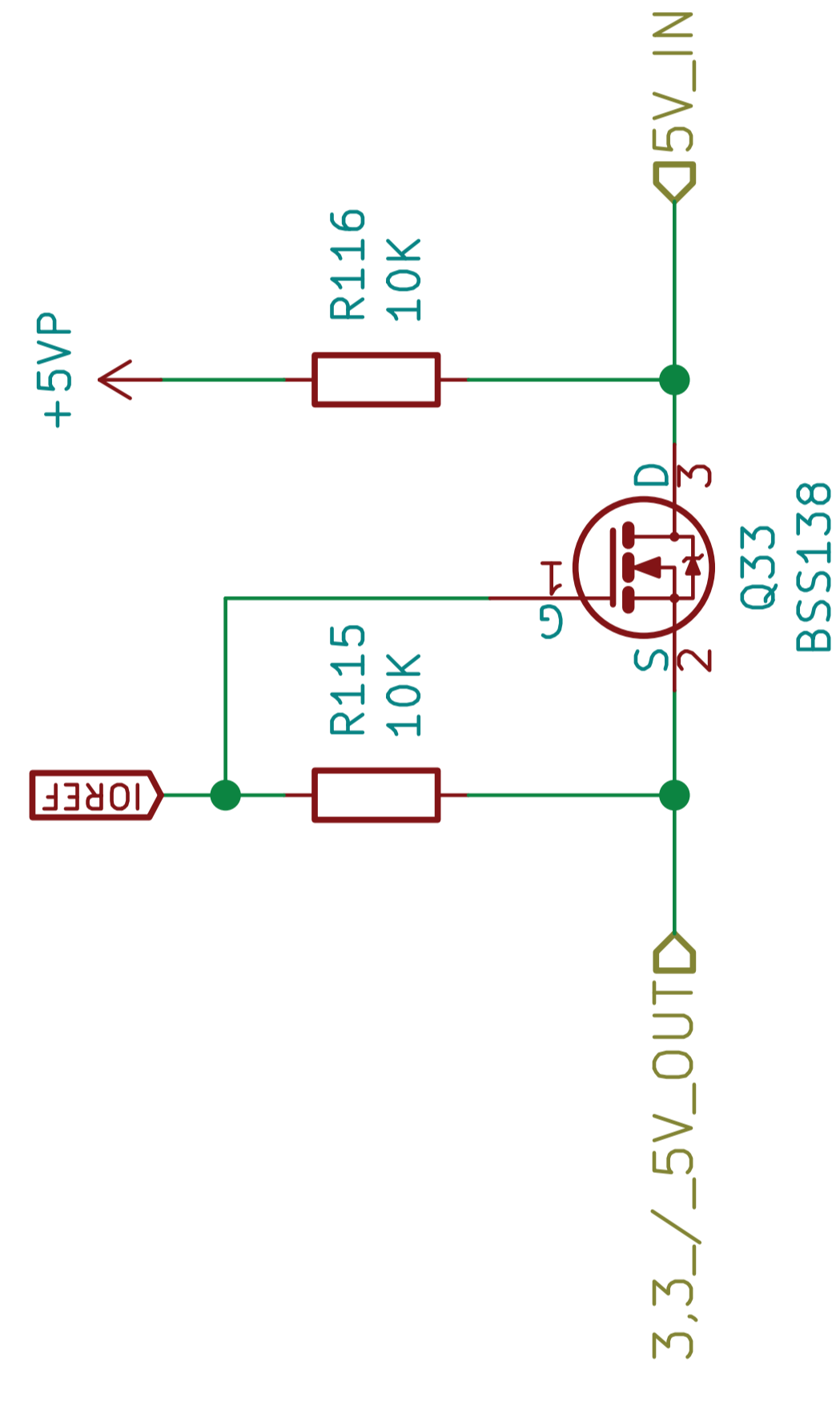


Kontrollieren ob Footprint und Lib passt

Sheet: /Anschlußstecker/LShifter10/
File: LShifter10.sch

Title:

Size: A4 Date: 2017-04-13
KiCad E.D.A. kicad (2017-02-19 revision a416f3a4e)-master
Rev: Id: 21/33



Kontrollieren ob Footprint und Lib passt

ML AG JL UZ

Sheet: /Anschlußstecker/LSHifter11/
File: LShifter11.sch

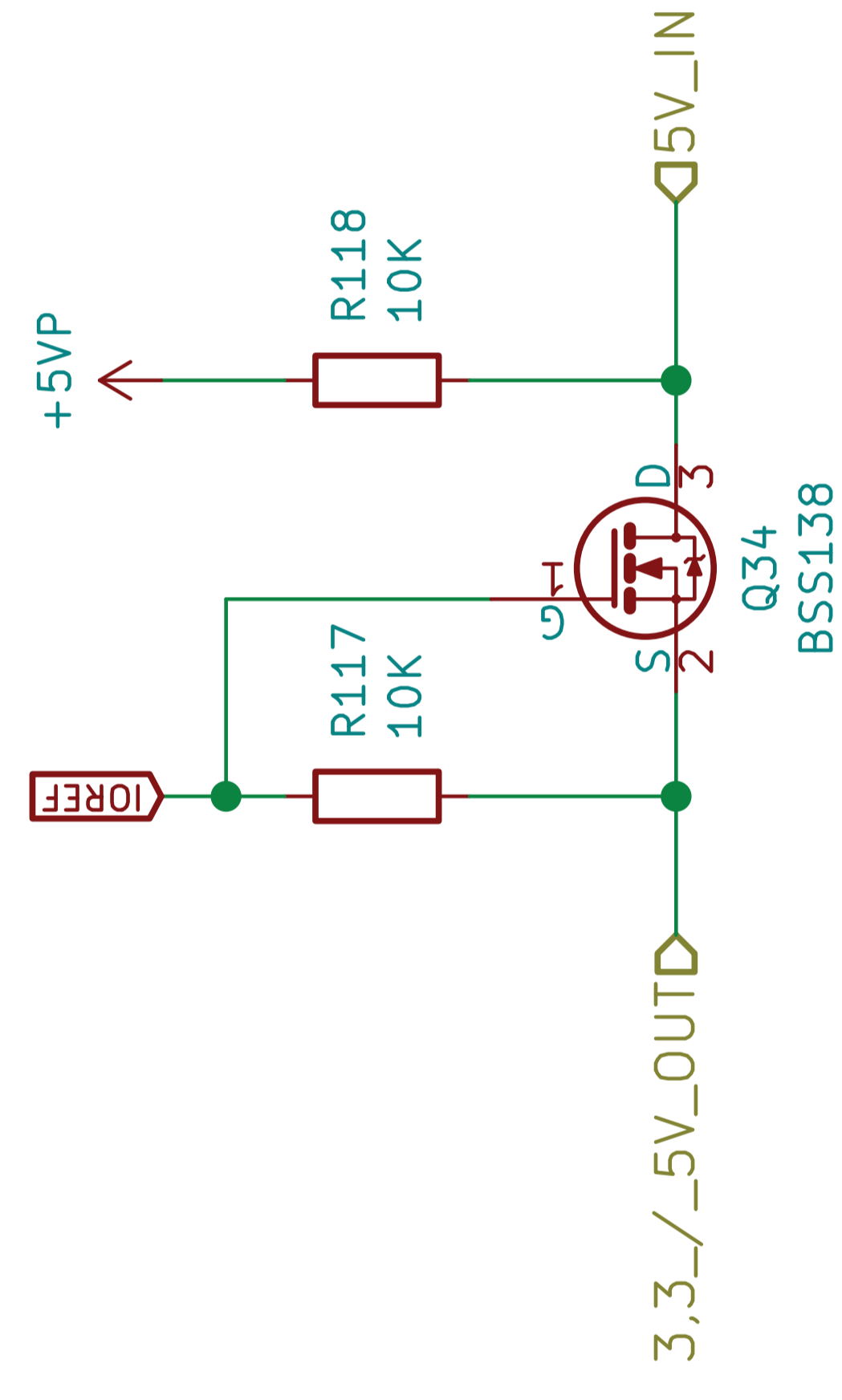
Title: Ardumower shield SVN Version

Size: A4 Date: 2017-04-13

KiCad E.D.A. kicad (2017-02-19 revision a416f3a4e)-master

Rev: 1.3

Id: 22/33



Kontrollieren ob Footprint und Lib passt

ML AG JL UZ

Sheet: /Anschlußstecker/LSHifter12/
File: LShifter12.sch

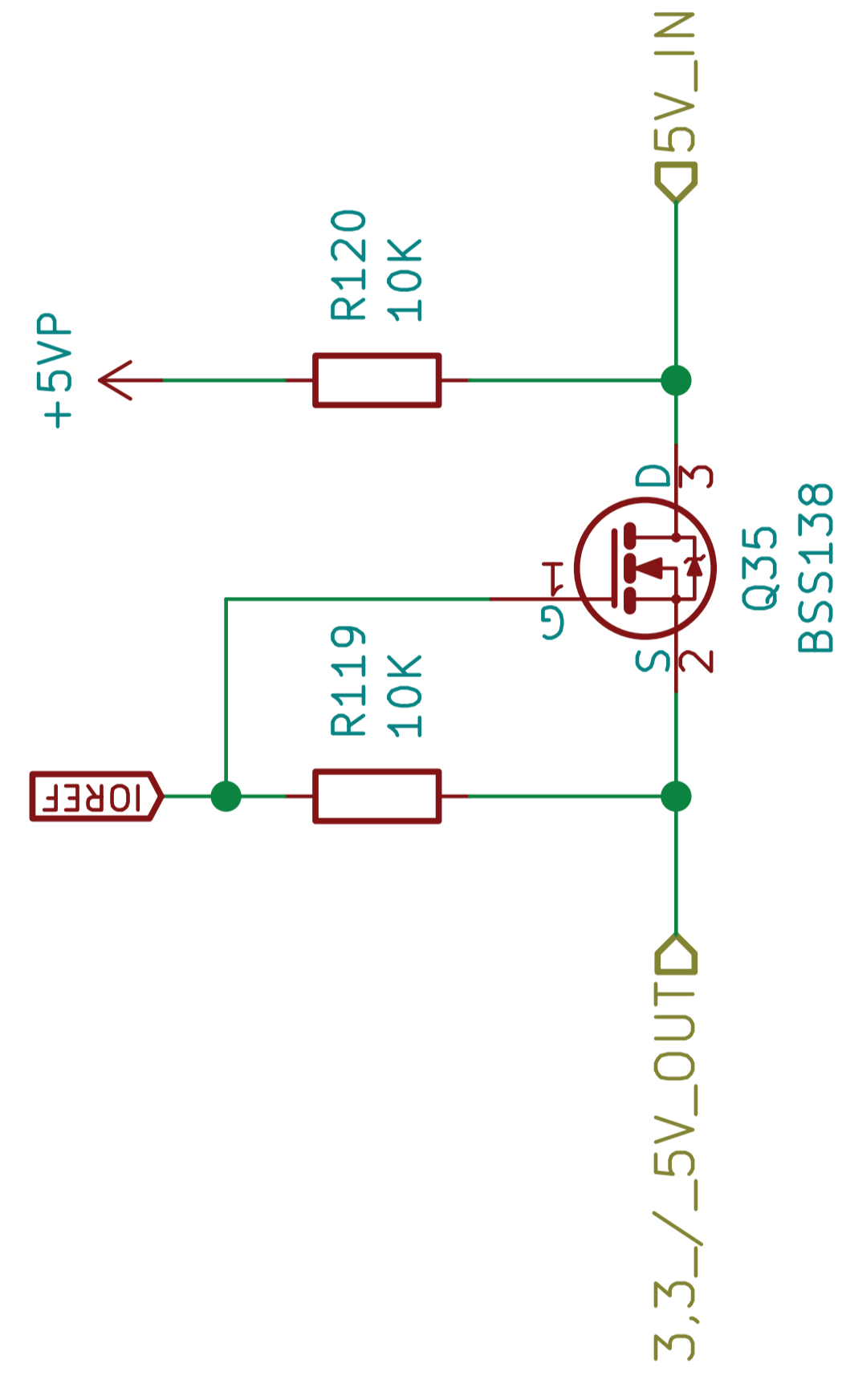
Title: Ardumower shield SVN Version

Size: A4 Date: 2017-04-13

KiCad E.D.A. kicad (2017-02-19 revision a416f3a4e)-master

Rev: 1.3

Id: 23/33



Kontrollieren ob Footprint und Lib passt

ML AG JL UZ

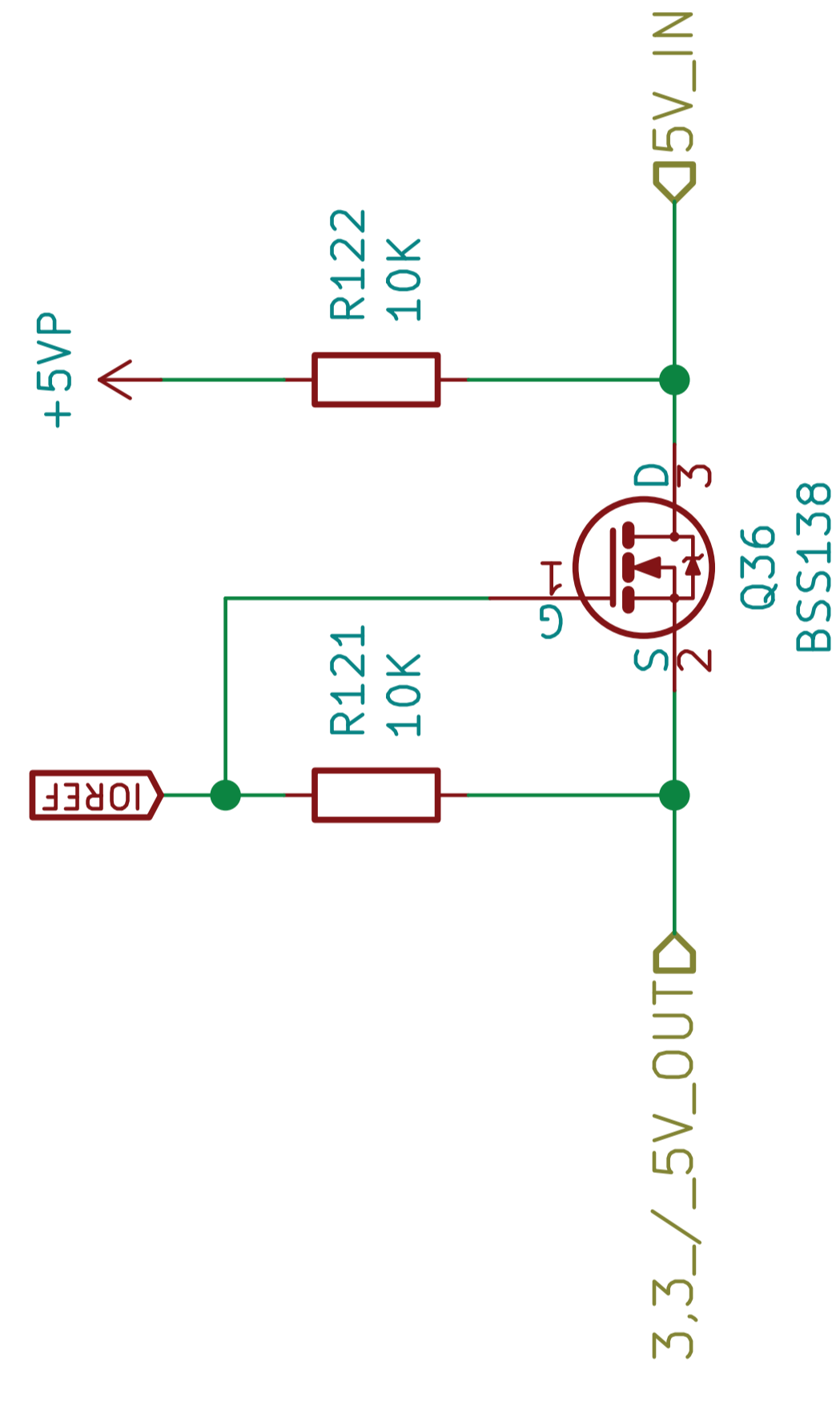
Sheet: /Anschlußstecker/LShifter13/
File: LShifter13.sch

Title: Ardumower shield SVN Version

Size: A4 Date: 2017-04-13

KiCad E.D.A. kicad (2017-02-19 revision a416f3a4e)-master

Rev: 1.3
Id: 24/33



Kontrollieren ob Footprint und Lib passt

ML AG JL UZ

Sheet: /Anschlußstecker/LSHifter14/
File: LShifter14.sch

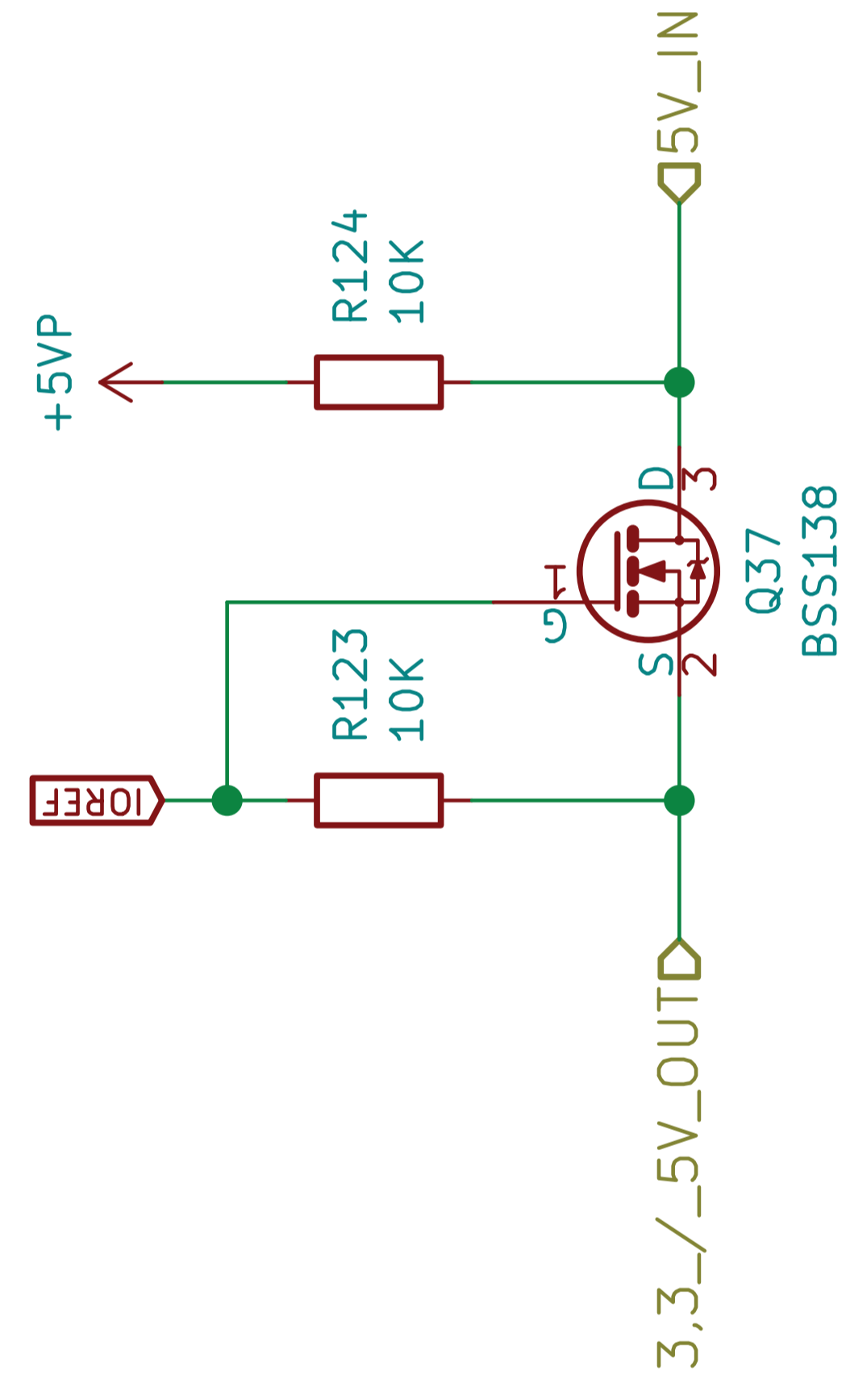
Title: Ardumower shield SVN Version

Size: A4 Date: 2017-04-13

KiCad E.D.A. kicad (2017-02-19 revision a416f3a4e)-master

Rev: 1.3

Id: 25/33



Kontrollieren ob Footprint und Lib passt

ML AG JL UZ

Sheet: /Anschlußstecker/LSHifter15/
File: LShifter15.sch

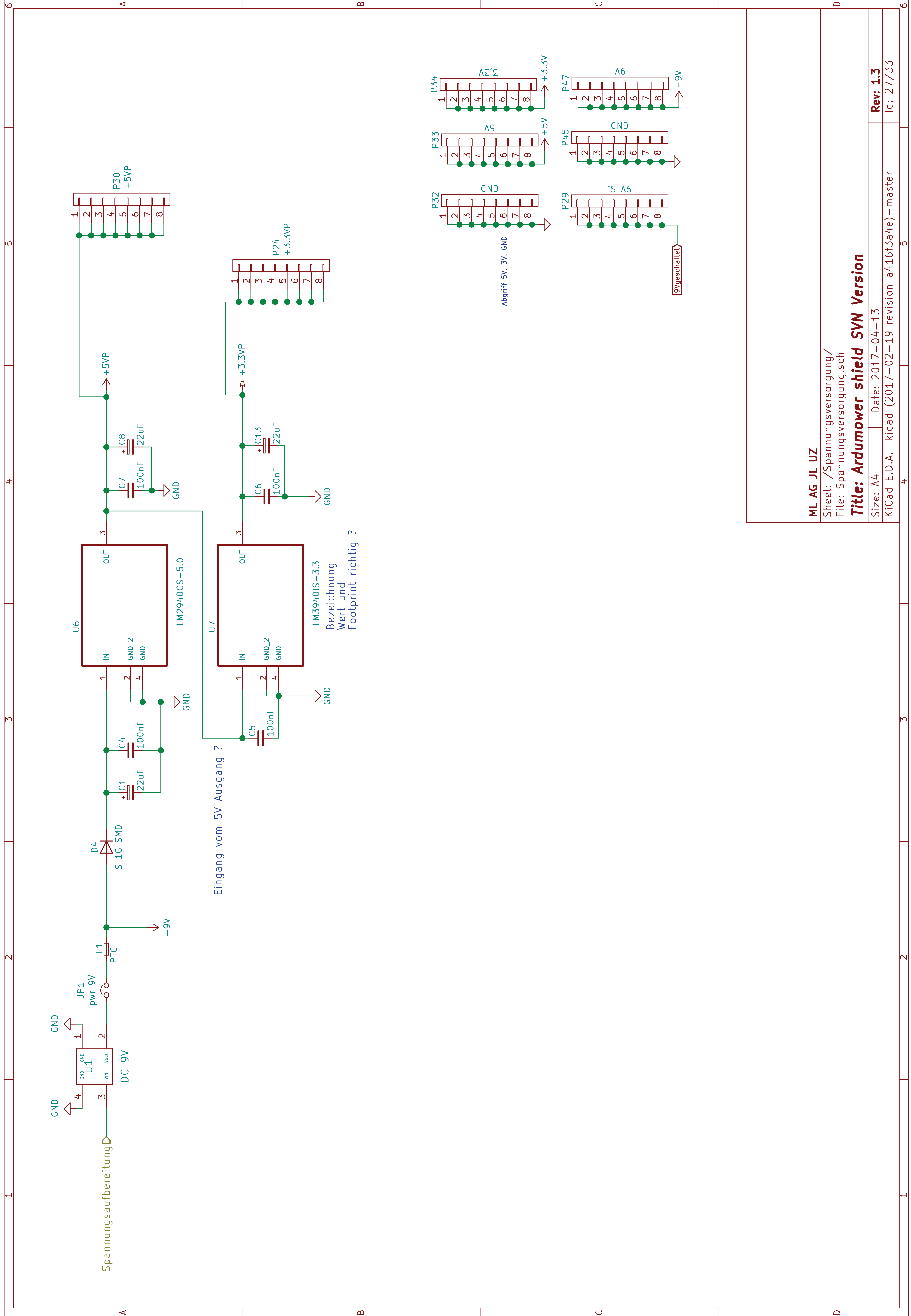
Title: Ardumower shield SVN Version

Size: A4 Date: 2017-04-13

KiCad E.D.A. kicad (2017-02-19 revision a416f3a4e)-master

Rev: 1.3

Id: 26/33



ML AG JL UZ

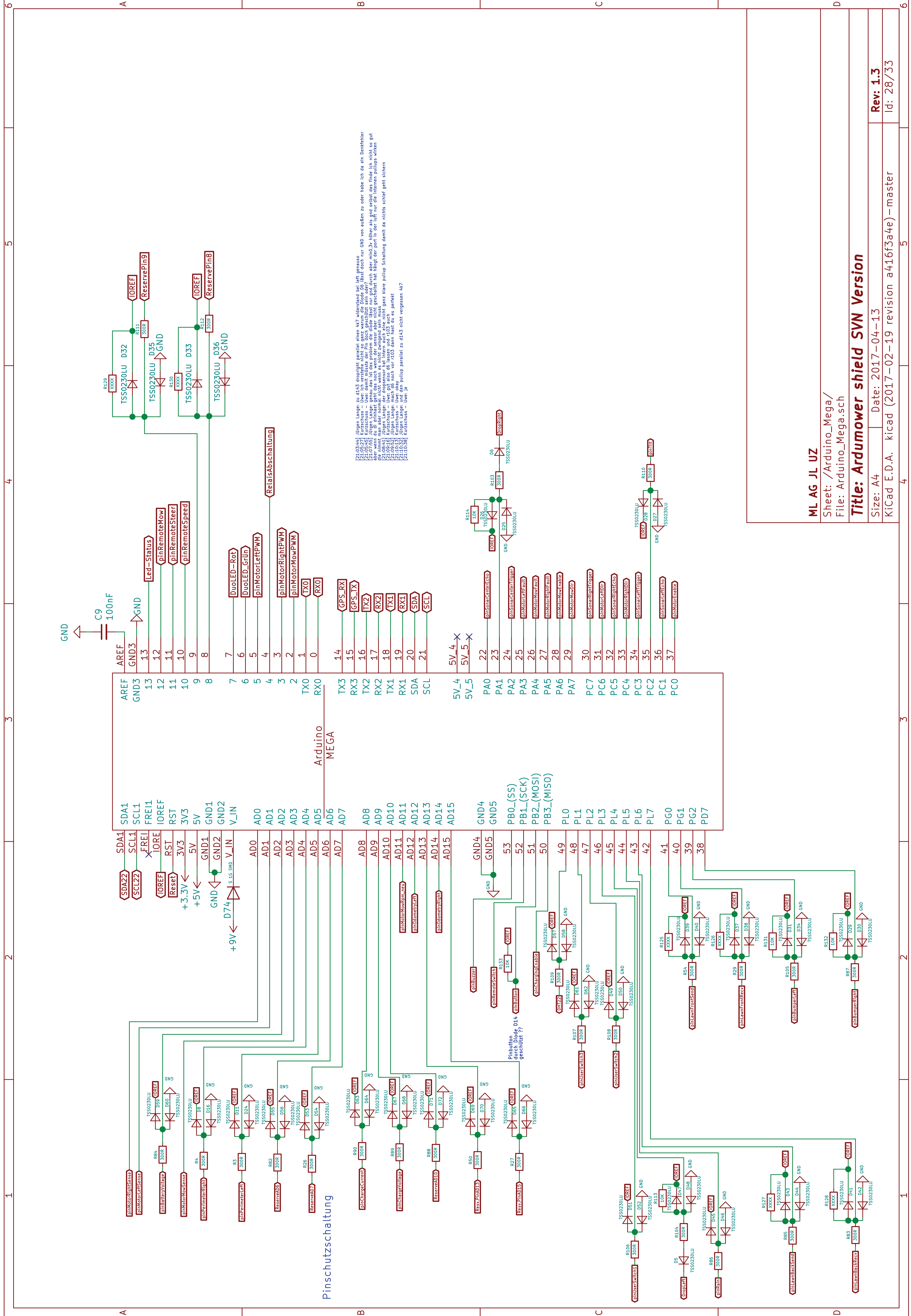
Sheet: /Spannungsversorgung/
File: Spannungsversorgung.sch

Title: Ardumower shield SVN Version

Size: A4 Date: 2017-04-13

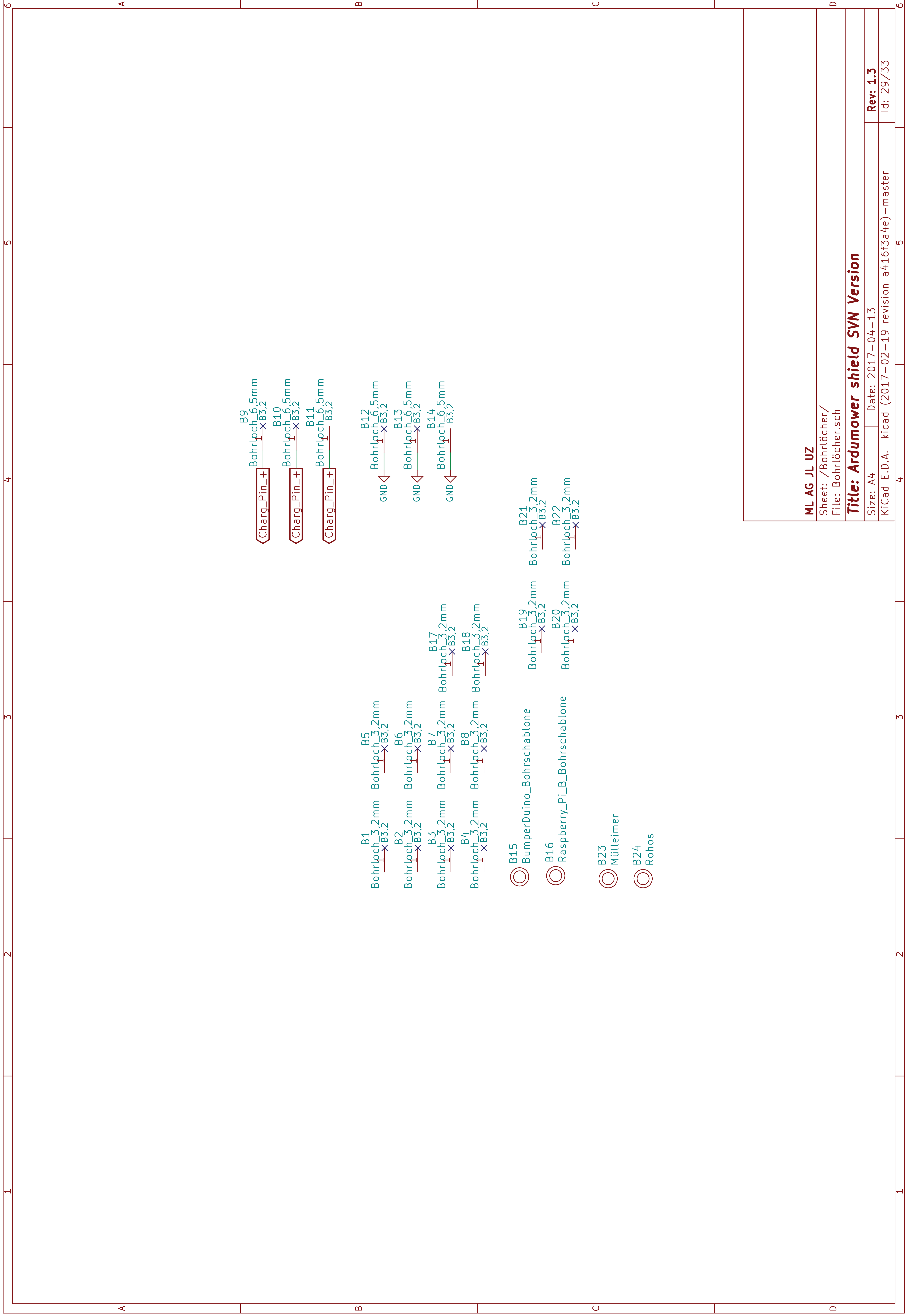
KiCad E.D.A. kicad (2017-02-19 revision a416f3a4e)-master

Rev: 1.3
Id: 27/33



21052663 Jürgen, Länge zu 4143 entspricht exakt wie 4k7 widerstand bei led, messen
 21052771 kurzschluss - über ich verstehe nicht so ganz warum die Diode D6 Bist doch nur GND von außen zu oder habe ich da ein Denkfehler
 21071951 Jürgen, Länge zu 4143 entspricht exakt wie 4k7 widerstand bei led, messen
 21071951 Jürgen, Länge zu 4143 entspricht exakt wie 4k7 widerstand bei led, messen
 aber wenn da 3 ohm ist dann geht das nach wenn der sensor aber nicht geschaltet hat hängt der port in der luft nur die internen pullups wirken
 21084141 Jürgen, Länge der Transistor mit interne schiene nicht ganz klare pullup Schaltung damit da nichts schief geht sichern
 21094521 Jürgen, Länge macht 46 noch vor 103 dann hast du es perfekt
 21103371 Jürgen, Länge macht 46 noch vor 103 dann hast du es perfekt
 21103381 kurzschluss - über ja
 21103381 kurzschluss - über ja

ML AG JL UZ
 Sheet: /Arduino_Mega/
 File: Arduino_Mega.sch
Title: Ardumower shield SVN Version
 Size: A4 Date: 2017-04-13
 KiCad E.D.A. kicad (2017-02-19 revision a416f3a4e)-master
 Id: 28/33



ML AG JL UZ

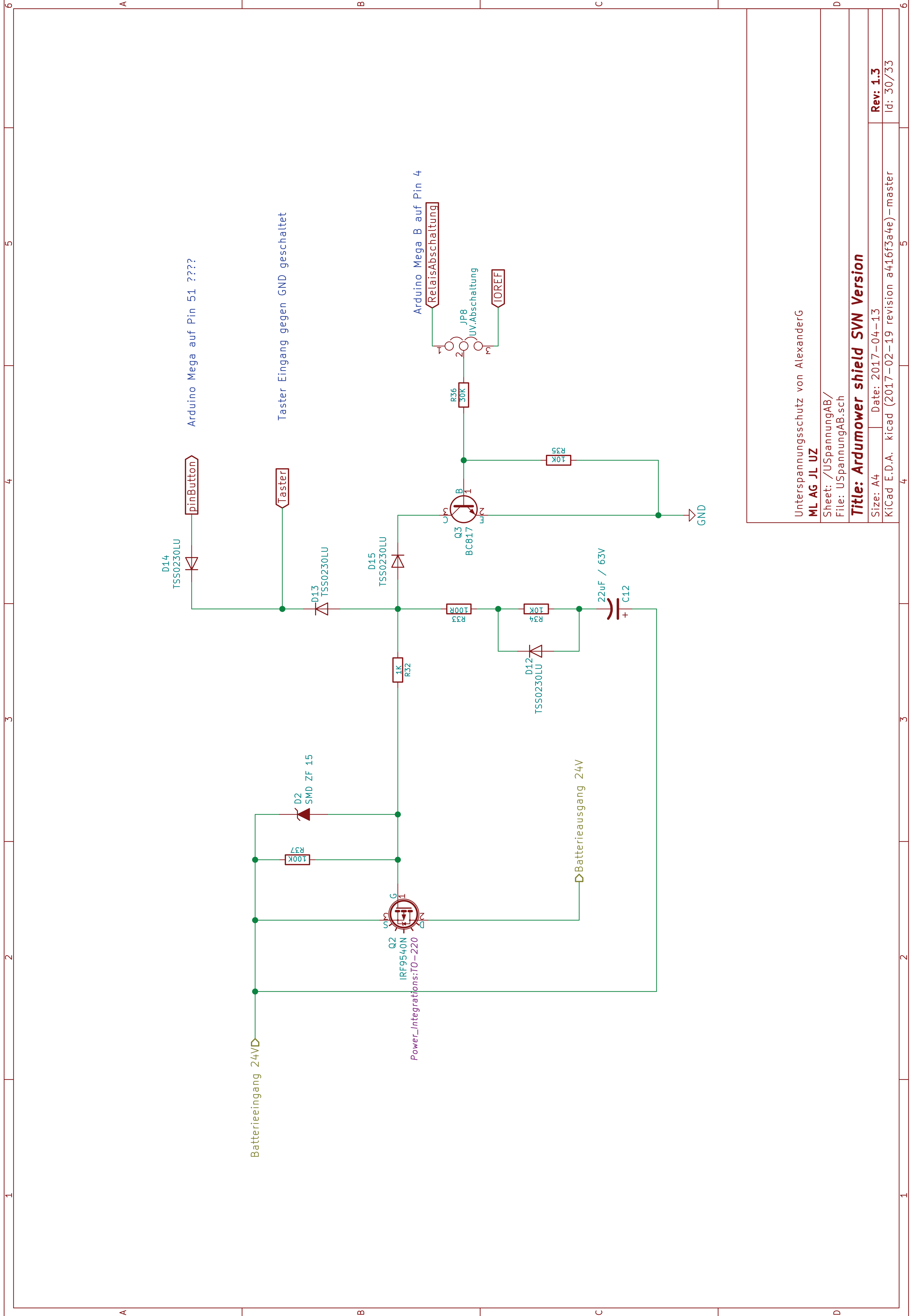
Sheet: /Bohrlöcher/
File: BohrLöcher.sch

Title: Ardumower shield SVN Version

Size: A4 Date: 2017-04-13

KiCad E.D.A. kicad (2017-02-19 revision a416f3a4e) - master

Rev: 1.3
Id: 29/33



Arduino Mega auf Pin 51 ????

Taster Eingang gegen GND geschaltet

Arduino Mega B auf Pin 4

RelaisAbschaltung

JP8 UV,Abschaltung

IOREF

Unterspannungsschutz von AlexanderG

ML AG JL UZ

Sheet: /USpannungAB/

File: USpannungAB.sch

Title: Ardumower shield SVN Version

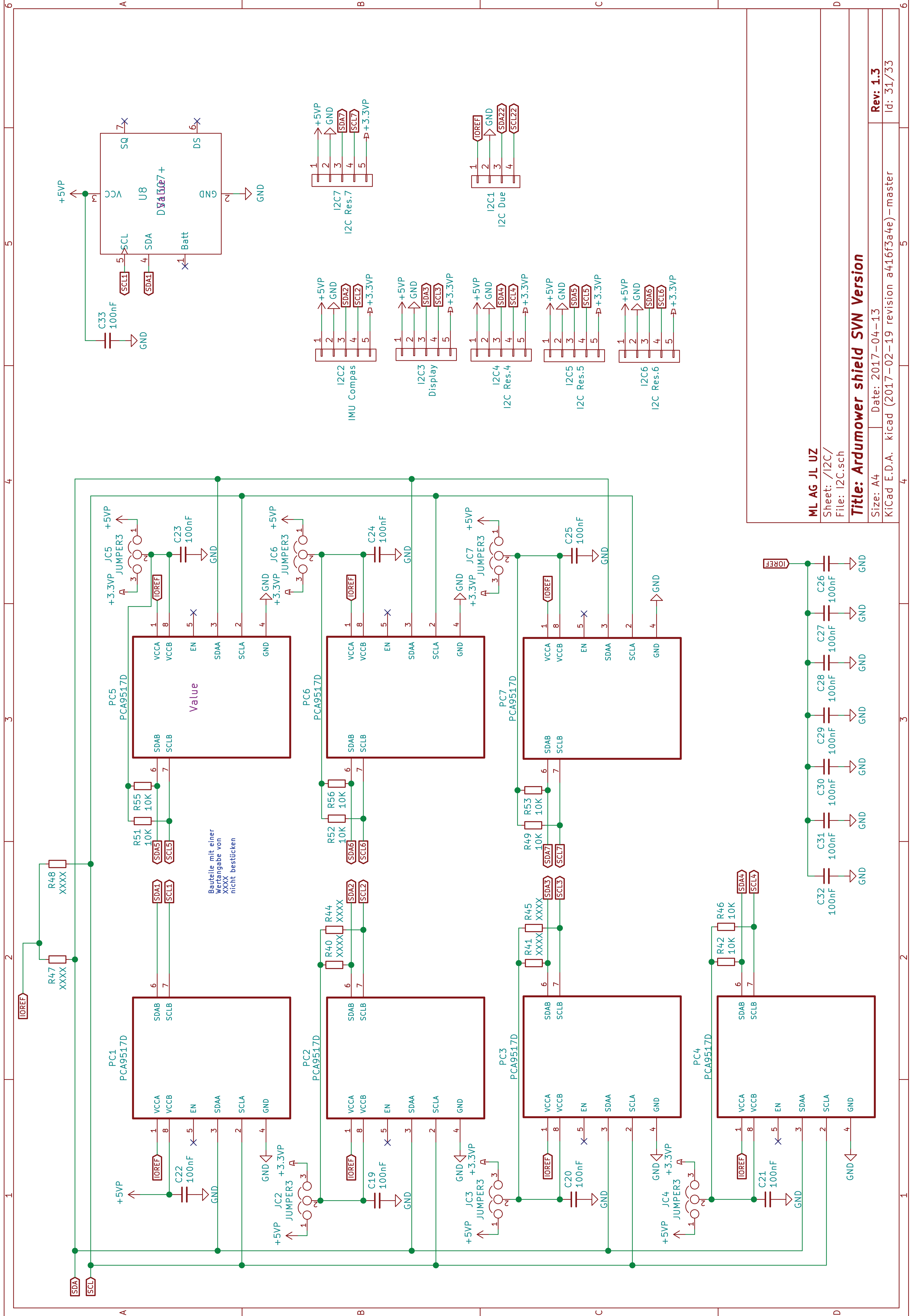
Size: A4

Date: 2017-04-13

KiCad E.D.A. kicad (2017-02-19 revision a416f3a4e)-master

Rev: 1.3

Id: 30/33



ML AG JL UZ

Sheet: /I2C/
File: I2C.sch

Title: Ardumower shield SVN Version

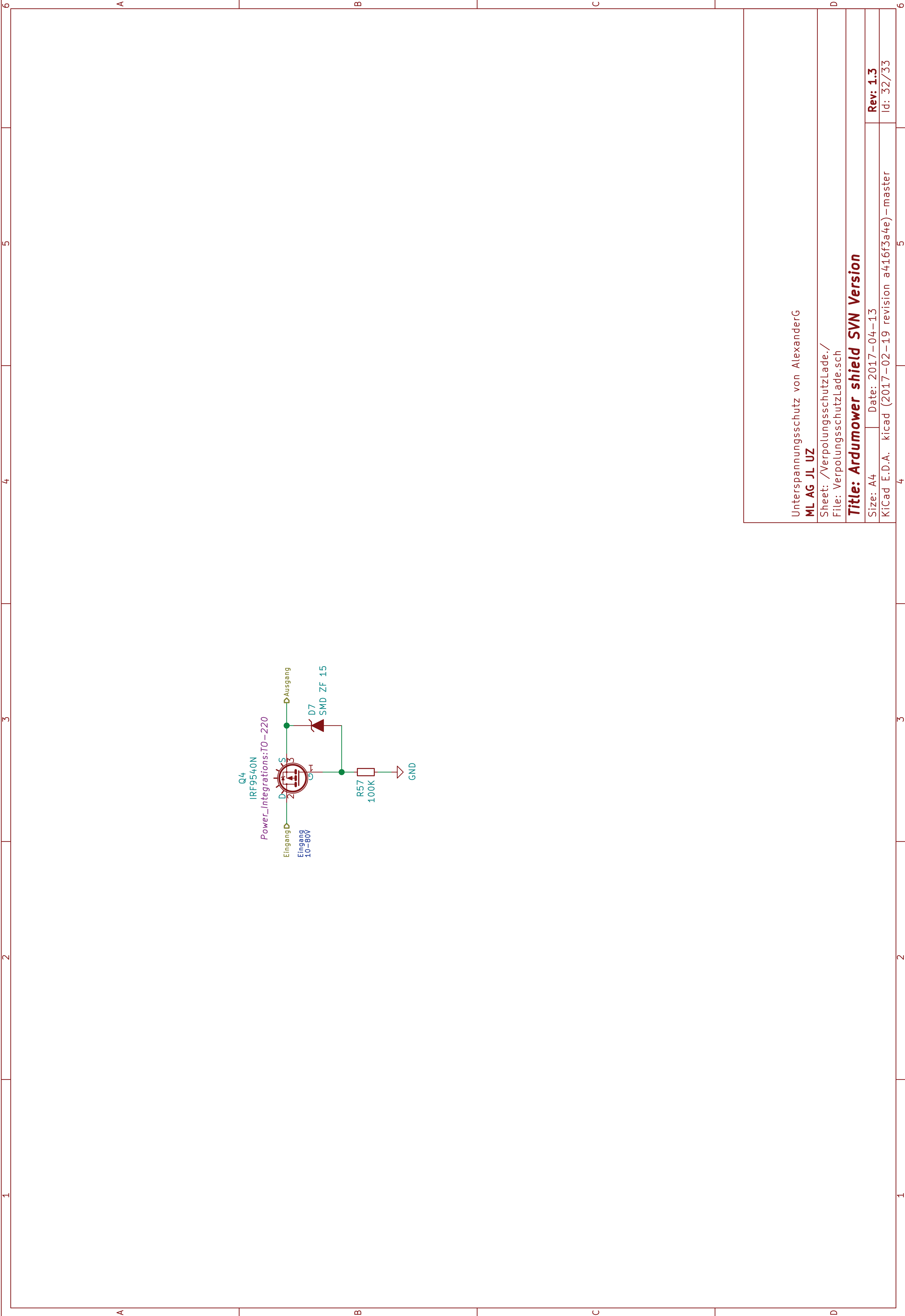
Size: A4

Date: 2017-04-13

KiCad E.D.A. kicad (2017-02-19 revision a416f3a4e)-master

Rev: 1.3

Id: 31/33



Unterspannungsschutz von AlexanderG

ML AG JL UZ

Sheet: /VerpolungsschutzLade./

File: VerpolungsschutzLade.sch

Title: Ardumower shield SVN Version

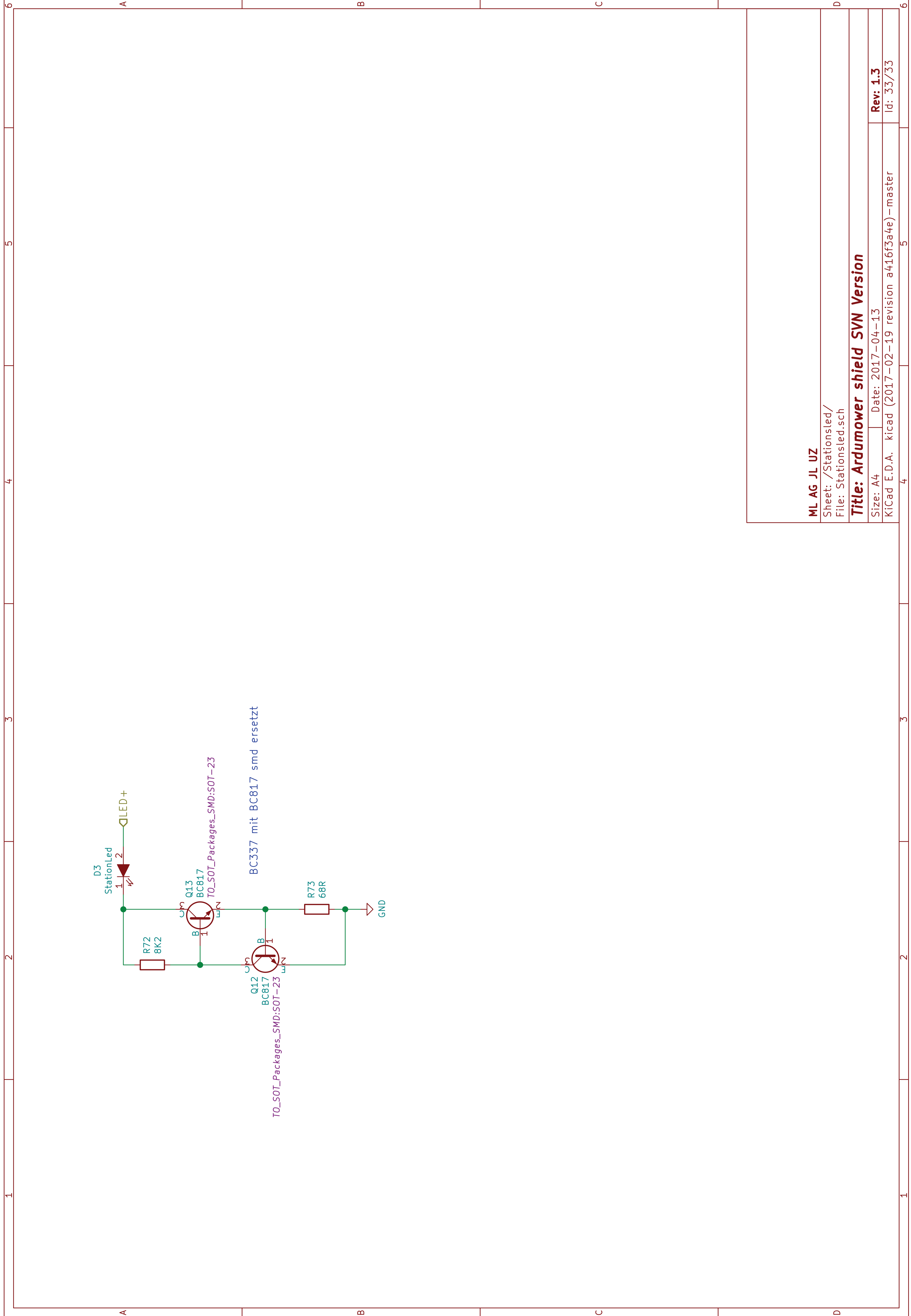
Size: A4

Date: 2017-04-13

KiCad E.D.A. kicad (2017-02-19 revision a416f3a4e)-master

Rev: 1.3

Id: 32/33



ML AG JL UZ

Sheet: /Stationsled/
File: Stationsled.sch

Title: Ardumower shield SVN Version

Size: A4 Date: 2017-04-13

KiCad E.D.A. kicad (2017-02-19 revision a416f3a4e) - master

Rev: 1.3
Id: 33/33